

Brazo de Extensión con Herraje

Tipo “Suspensión Ligera” 60 cm



Descripción del producto.

El brazo extensor con herraje tipo “Suspensión Ligera” de 60 cm EstevezJor® permite separar la línea de tendido del poste, así como alejar los cables de fibra óptica de líneas eléctricas cercanas.

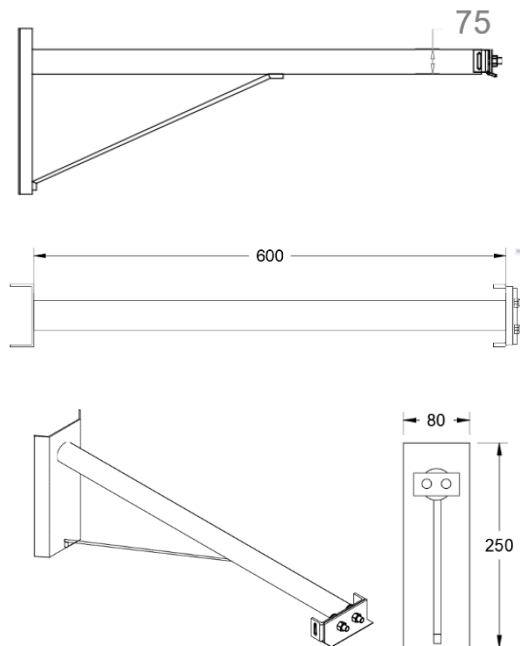
Además de todos los beneficios del brazo de extensión, este producto cuenta con todas las ventajas del herraje de suspensión ligera.



Modelo: FU-BRA-EXT-002

Información Técnica.

Modelo:	FU-BRA-EXT-002
Longitud:	60 cm
Terminación:	Tipo “Suspensión Ligera”
Diámetro del tubo:	1 1/4”
Material:	Acero.
Calibre de lámina:	12
Método de galvanizado:	por inmersión en caliente
Espesor:	75-85 µm
Clase de galvanizado:	clase B
Resistencia a la corrosión:	si
Diám. de la varilla de refuerzo:	1/2 “
Peso:	3.63 kg
Sujeción:	Con fleje de acero inoxidable.



Tolerancias: L > 500 ± 2; ; L < 500 ± 3; Radio ± 1.5; apertura ± 1.5; diámetro ± 1.5; espesor ± 1mm.

Nuestros Brazos de extensión EstevezJor® cumplen con las Normas **NMX-W-048-SCFI-2003,NMX-W-057-SCFI-1998.**