

# Herraje Tipo "J"

## 10-12 mm



### Descripción del producto.

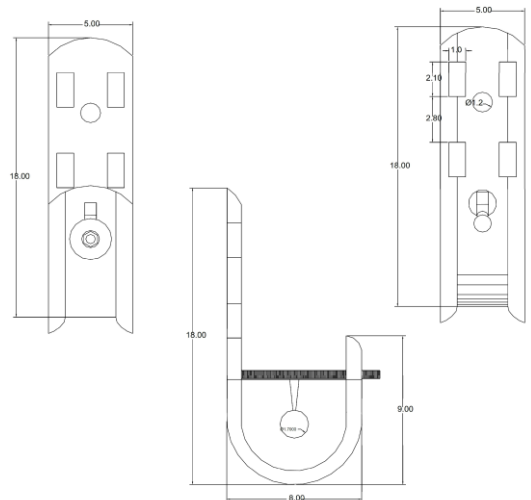
El herraje de suspensión tipo "J" EstevezJor® es utilizado para soportar cable ADSS (All Dielectric Self Supported) de fibra óptica. El neopreno del herraje tipo "J" permite un fácil deslizamiento del cable ADSS al momento de su tensión, lo que facilita notablemente el proceso de instalación. Gracias a sus materiales de alta calidad es resistente a condiciones ambientales extremas



**Modelo: FU-HER-TIJ-001**

### Información Técnica.

Modelo:	<b>FU-HER-TIJ-001</b>
Span:	<b>100 m</b>
Material de Soporte de fibra:	<b>Neopreno</b>
Compatibilidad con	
Diámetros de cables:	<b>10 a 12 mm.</b>
Material de Cuerpo:	<b>Acero</b>
Resistencia a la corrosión:	<b>si</b>
Método de galvanizado:	<b>por inmersión en caliente</b>
Espesor de galvanizado:	<b>75-85 µm</b>
Clase de galvanizado:	<b>Clase B</b>
Peso:	<b>330 g</b>
Sujeción:	<b>Con fleje de acero inoxidable</b>



Tolerancias: L > 500 ± 2; ; L < 500 ± 3; Radio ± 1.5; apertura ± 1.5; diámetro ± 1.5; espesor ± 1mm.

Nuestros Herrajes tipo J EstevezJor® cumplen con las Normas **NMX-W-048-SCFI-2003, NMX-W-057-SCFI-1998.**