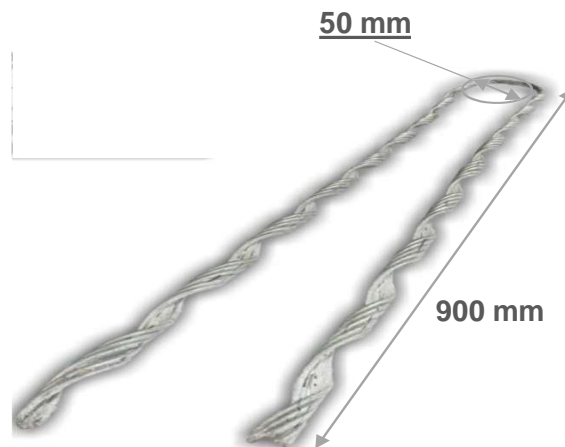


Remate Preformado Helicoidal para cable ADSS 10 - 11 MM



Descripción del producto.

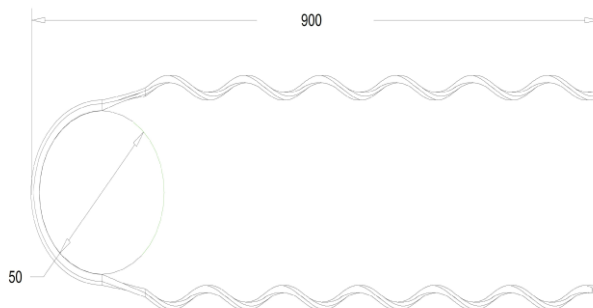
Los preformados para cable ADSS EstevezJor® son ideales para instalaciones aéreas de cables ADSS ya que están fabricados con resistentes alambres helicoidales de **acero aluminizado** diseñados para distribuir de manera homogénea la fuerza de tensión generada en el enlace.



Modelo: FU-REM-PRE-012

Información Técnica.

Modelo:	FU-REM-PRE-012
Rango de aplicación:	10 - 11 mm
Longitud del helicoidal:	900 mm ± 2 mm
Rango máx. de instalación:	100 – 150 m
Resistencia a la Tensión:	10.5 KN
No. De Varillas:	5 varillas
Material de Varillas:	Acero Aluminizado
Resistencia a la corrosión:	Si
Material abrasivo:	Oxido de aluminio
Compatible con cubierta plástica:	Si
Tipo de cuello:	Curvo
Color de marca de aplicación:	ROJO
Peso (kg):	368 g



Tolerancias: $L > 500 \pm 2$; $L < 500 \pm 3$; Radio ± 1.5 ; apertura ± 1.5 ; diámetro ± 1.5 ; espesor ± 1 mm.

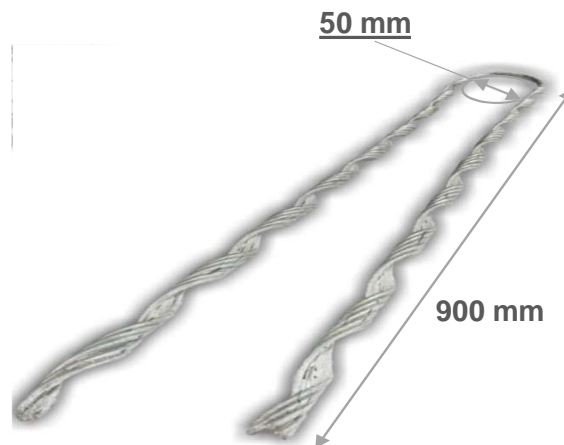
Nuestros preformados para cable ADSS EstevezJor® cumplen con las Normas **NMX-W-048-SCFI-2003, NMX-W-057-SCFI-1998**.

Remate Preformado Helicoidal para cable ADSS 11 - 12 MM



Descripción del producto.

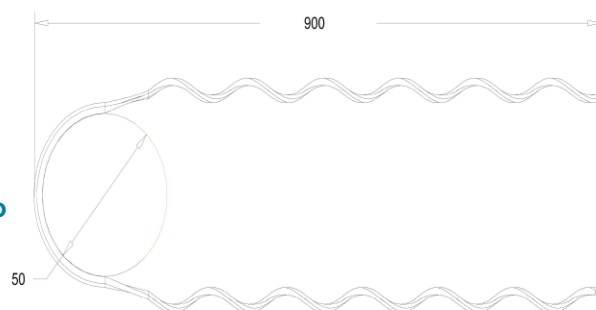
Los preformados para cable ADSS EstevezJor® son ideales para instalaciones aéreas de cables ADSS ya que están fabricados con resistentes alambres helicoidales de **acero aluminizado** diseñados para distribuir de manera homogénea la fuerza de tensión generada en el enlace.



Modelo: FU-REM-PRE-003

Información Técnica.

Modelo:	FU-REM-PRE-003
Rango de aplicación:	11 - 12 mm
Longitud del helicoidal:	900 mm ± 2 mm
Rango máx. de instalación:	100 – 150 m
Resistencia a la Tensión:	10.5 KN
No. De Varillas:	5 varillas
Material de Varillas:	Acero Aluminizado
Resistencia a la corrosión:	Si
Material abrasivo:	Oxido de aluminio
Compatible con cubierta plástica:	Si
Tipo de cuello:	Curvo
Color de marca de aplicación:	AZUL
Peso (kg):	368 g



Tolerancias: $L > 500 \pm 2$; $L < 500 \pm 3$; Radio ± 1.5 ; apertura ± 1.5 ; diámetro ± 1.5 ; espesor ± 1 mm.

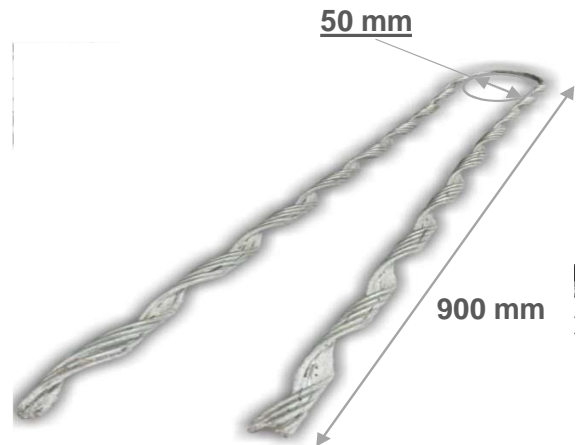
Nuestros preformados para cable ADSS EstevezJor® cumplen con las Normas **NMX-W-048-SCFI-2003, NMX-W-057-SCFI-1998**.

Remate Preformado Helicoidal para cable ADSS 12 - 13 MM



Descripción del producto.

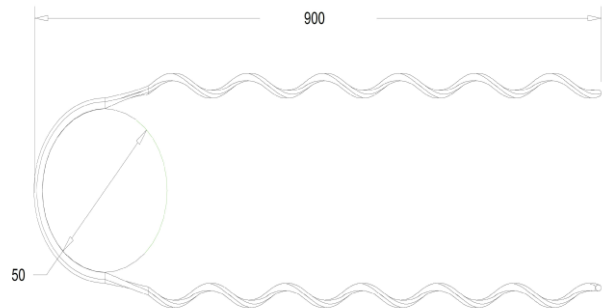
Los preformados para cable ADSS EstevezJor® son ideales para instalaciones aéreas de cables ADSS ya que están fabricados con resistentes alambres helicoidales de **acero aluminizado** diseñados para distribuir de manera homogénea la fuerza de tensión generada en el enlace.



Modelo: FU-REM-PRE-004

Información Técnica.

Modelo:	FU-REM-PRE-004
Rango de aplicación:	12 - 13 mm
Longitud del helicoidal:	900 mm ± 2 mm
Rango máx. de instalación:	100 – 150 m
Resistencia a la Tensión:	10.5 KN
No. De Varillas:	5 varillas
Material de Varillas:	Acero Aluminizado
Resistencia a la corrosión:	Si
Material abrasivo:	Oxido de aluminio
Compatible con cubierta plástica:	Si
Tipo de cuello:	Curvo
Color de marca de aplicación:	NARANJA
Peso (kg):	344 g



Tolerancias: $L > 500 \pm 2$; $L < 500 \pm 3$; Radio ± 1.5 ; apertura ± 1.5 ; diámetro ± 1.5 ; espesor ± 1 mm.

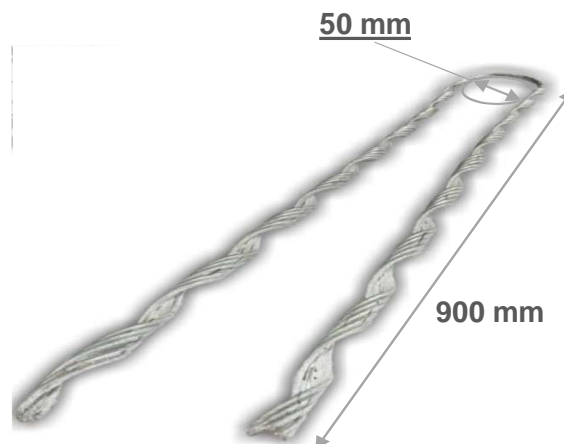
Nuestros preformados para cable ADSS EstevezJor® cumplen con las Normas **NMX-W-048-SCFI-2003, NMX-W-057-SCFI-1998**.

Remate Preformado Helicoidal para cable ADSS 19 - 20 MM



Descripción del producto.

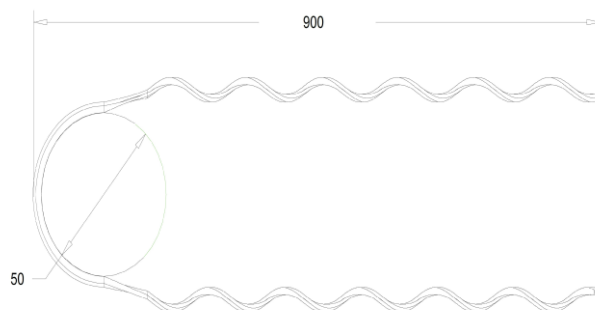
Los preformados para cable ADSS EstevezJor® son ideales para instalaciones aéreas de cables ADSS ya que están fabricados con resistentes alambres helicoidales de **acero aluminizado** diseñados para distribuir de manera homogénea la fuerza de tensión generada en el enlace.



Modelo: FU-REM-PRE-015

Información Técnica.

Modelo:	FU-REM-PRE-015
Rango de aplicación:	19 - 20 mm
Longitud del helicoidal:	900 mm ± 2 mm
Rango máx. de instalación:	100 – 150 m
Resistencia a la Tensión:	10.5 KN
No. De Varillas:	6 varillas
Material de Varillas:	Acero Aluminizado
Resistencia a la corrosión:	Si
Material abrasivo:	Oxido de aluminio
Compatible con cubierta plástica:	Si
Tipo de cuello:	Curvo
Color de marca de aplicación:	Negro
Peso (kg):	466 g



Tolerancias: L > 500 ± 2; ; L < 500 ± 3; Radio ± 1.5; apertura ± 1.5; diámetro ± 1.5; espesor ± 1mm.

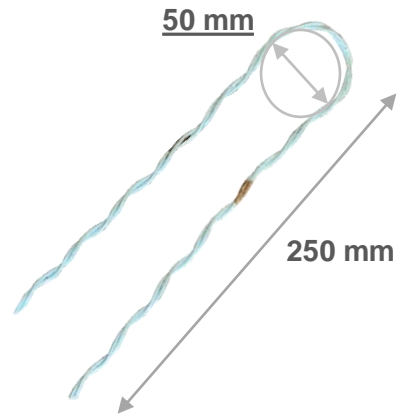
Nuestros preformados para cable ADSS EstevezJor® cumplen con las Normas **NMX-W-048-SCFI-2003, NMX-W-057-SCFI-1998.**

Remate Preformado Helicoidal para retenida 1/16"



Descripción del producto.

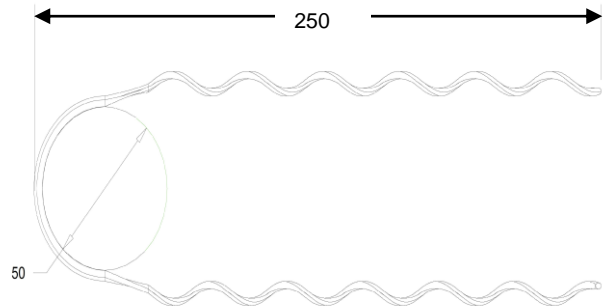
Los preformados para retenidas de cable de acero EstevezJor ® son ideales para instalaciones aéreas de cables ADSS ya que están fabricados con resistentes alambres helicoidales de acero galvanizado diseñados para distribuir de manera homogénea la fuerza de tensión generada en el enlace.



Modelo: FU-REM-PRE-007

Información Técnica.

Modelo:	FU-REM-PRE-007
Rango de aplicación:	1/16"
Longitud del helicoidal:	250 mm ± 2 mm
Rango máx. de instalación:	100 – 150 m
Resistencia a la Tensión:	5.20 KN
No. De Varillas:	2 varillas
Material de Varillas:	Acero Galvanizado
Resistencia a la corrosión:	Si
Material abrasivo:	Oxido de aluminio
Compatible con cubierta plástica:	Si
Tipo de cuello:	Curvo
Color de marca de aplicación:	CAFÉ
Peso (kg):	21 g



Tolerancias: L > 500 ± 2; ; L < 500 ± 3; Radio ± 1.5; apertura ± 1.5; diámetro ± 1.5; espesor ± 1mm.

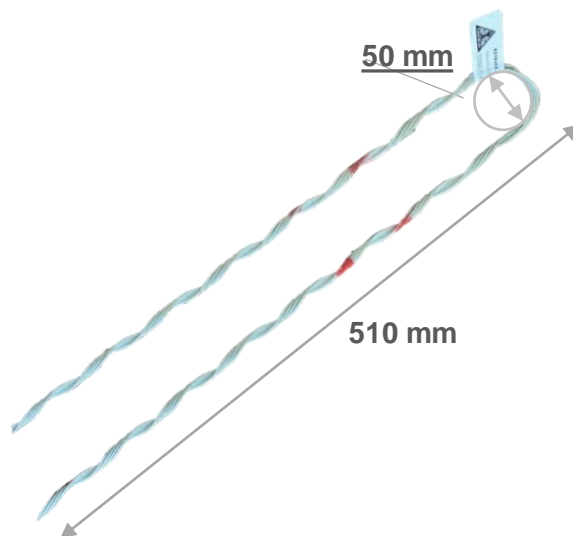
Nuestros preformados para cable ADSS EstevezJor ® cumplen con las Normas **NMX-W-048-SCFI-2003,NMX-W-057-SCFI-1998.**

Remate Preformado Helicoidal para retenida 3/16"



Descripción del producto.

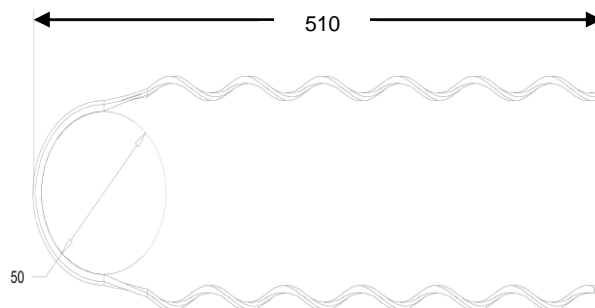
Los preformados para retenidas de cable de acero EstevezJor® son ideales para instalaciones aéreas de cables ADSS ya que están fabricados con resistentes alambres helicoidales de acero galvanizado diseñados para distribuir de manera homogénea la fuerza de tensión generada en el enlace.



Información Técnica.

Modelo:	FU-REM-PRE-014
Rango de aplicación:	3/16"
Longitud del helicoidal:	510 mm ± 2 mm
Rango máx. de instalación:	100 – 150 m
Resistencia a la Tensión:	10.40 KN
No. De Varillas:	4 varillas
Material de Varillas:	Acero Galvanizado
Resistencia a la corrosión:	Si
Material abrasivo:	Oxido de aluminio
Compatible con cubierta plástica:	Si
Tipo de cuello:	Curvo
Color de marca de aplicación:	ROJO
Peso (kg):	108 g

Modelo: FU-REM-PRE-014



Tolerancias: $L > 500 \pm 2$; $L < 500 \pm 3$; Radio ± 1.5 ; apertura ± 1.5 ; diámetro ± 1.5 ; espesor ± 1 mm.

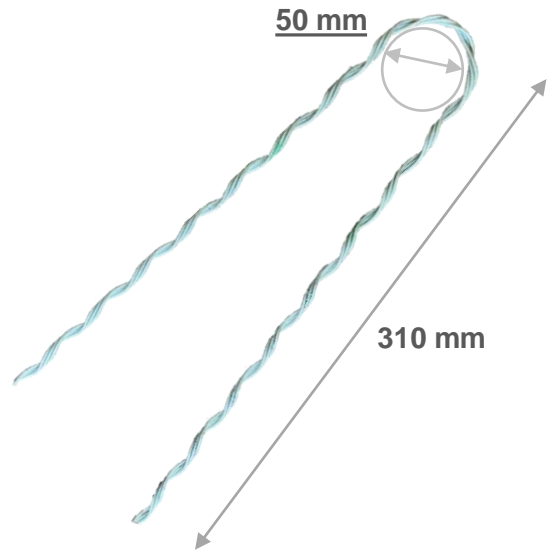
Nuestros preformados para cable ADSS EstevezJor® cumplen con las Normas **NMX-W-048-SCFI-2003**, **NMX-W-057-SCFI-1998**.

Remate Preformado Helicoidal para retenida 1/8"



Descripción del producto.

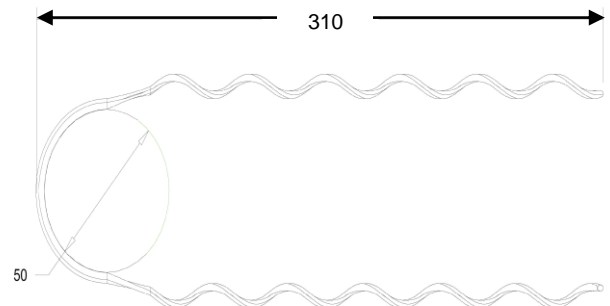
Los preformados para retenidas de cable de acero EstevezJor® son ideales para instalaciones aéreas de cables ADSS ya que están fabricados con resistentes alambres helicoidales de acero galvanizado diseñados para distribuir de manera homogénea la fuerza de tensión generada en el enlace.



Información Técnica.

Modelo:	FU-REM-PRE-008
Rango de aplicación:	1/8"
Longitud del helicoidal:	310 mm ± 2 mm
Rango máx. de instalación:	100 – 150 m
Resistencia a la Tensión:	7.80 KN
No. De Varillas:	3 varillas
Material de Varillas:	Acero Galvanizado
Resistencia a la corrosión:	Si
Material abrasivo:	Oxido de aluminio
Compatible con cubierta plástica:	Si
Tipo de cuello:	Curvo
Color de marca de aplicación:	VERDE
Peso (kg):	34 g

Modelo: FU-REM-PRE-008



Tolerancias: $L > 500 \pm 2$; $L < 500 \pm 3$; Radio ± 1.5 ; apertura ± 1.5 ; diámetro ± 1.5 ; espesor ± 1 mm.

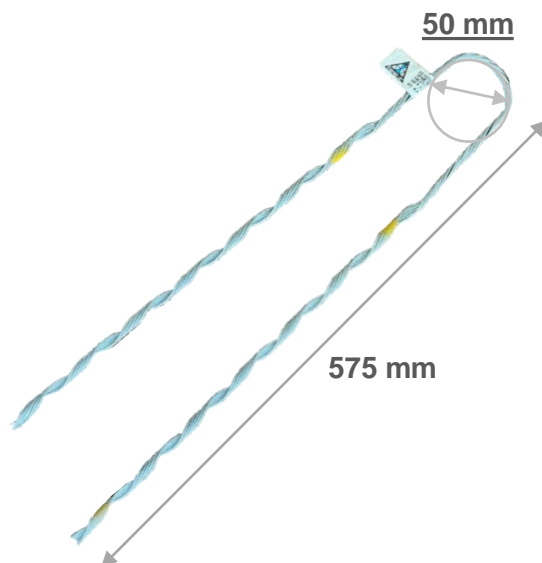
Nuestros preformados para cable ADSS EstevezJor® cumplen con las Normas **NMX-W-048-SCFI-2003**, **NMX-W-057-SCFI-1998**.

Remate Preformado Helicoidal para retenida 1/4"



Descripción del producto.

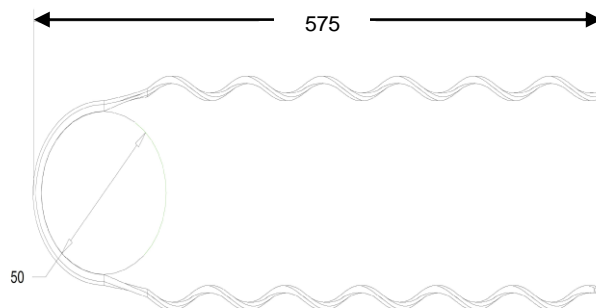
Los preformados para retenidas de cable de acero EstevezJor® son ideales para instalaciones aéreas de cables ADSS ya que están fabricados con resistentes alambres helicoidales de acero galvanizado diseñados para distribuir de manera homogénea la fuerza de tensión generada en el enlace.



Información Técnica.

Modelo:	FU-REM-PRE-009
Rango de aplicación:	1/4"
Longitud del helicoidal:	575 mm ± 2 mm
Rango máx. de instalación:	100 – 150 m
Resistencia a la Tensión:	13.0 KN
No. De Varillas:	5 varillas
Material de Varillas:	Acero Galvanizado
Resistencia a la corrosión:	Si
Material abrasivo:	Oxido de aluminio
Compatible con cubierta plástica:	Si
Tipo de cuello:	Curvo
Color de marca de aplicación:	AMARILLO
Peso (kg):	174 g

Modelo: FU-REM-PRE-009



Tolerancias: $L > 500 \pm 2$; $L < 500 \pm 3$; Radio ± 1.5 ; apertura ± 1.5 ; diámetro ± 1.5 ; espesor ± 1 mm.

Nuestros preformados para cable ADSS EstevezJor® cumplen con las Normas **NMX-W-048-SCFI-2003**, **NMX-W-057-SCFI-1998**.

Brazo de Extensión Terminación Tipo “J” 40 cm (10 - 12 mm)



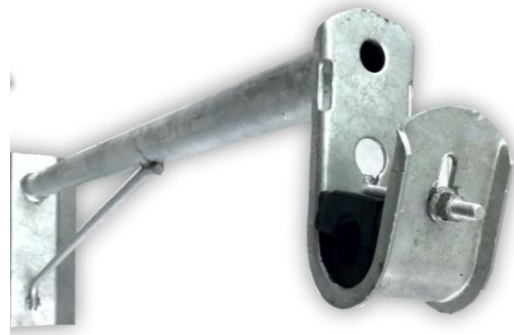
Descripción del producto.

El herraje tipo “J” con brazo de extensión de 40 cm para cables de 10 – 12 mm EstevezJor® es una excelente solución para sujetar los cables auto soportados, como el cable ADSS, y evitar obstáculos que impidan la continuidad de la línea de fibra. El neopreno del herraje tipo “J” permite un fácil deslizamiento del cable ADSS al momento de su tensión, lo que facilita notablemente el proceso de instalación.

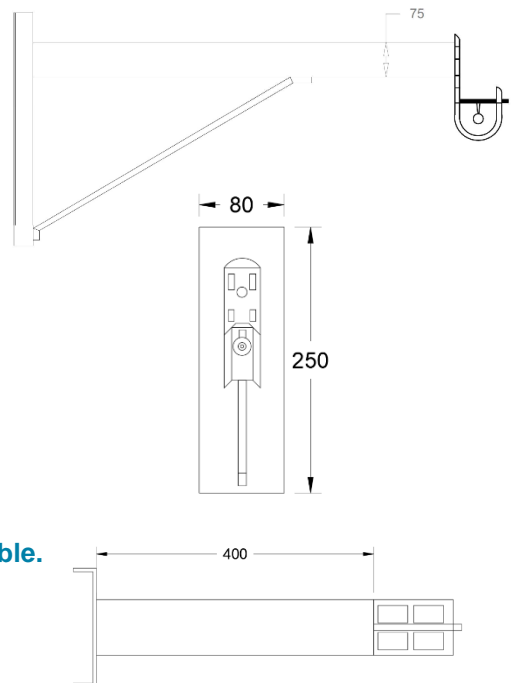
Además del brazo de extensión, este elemento cuenta con todas las ventajas del herraje tipo J convencional.

Información Técnica.

Modelo:	FU-BRA-EHJ-
Longitud:	40 cm
Terminación:	Tipo “J”
Diámetro del tubo:	1 1/4”
Material:	Acero.
Calibre de lámina:	12
Método de galvanizado:	por inmersión en caliente
Espesor:	75-85 µm
Clase de galvanizado:	clase B
Resistencia a la corrosión:	si
Diám. de la varilla de refuerzo:	1/2 “
Peso:	2.52 kg
Sujeción:	Con fleje de acero inoxidable.



Modelo: FU-BRA-EHJ-



Tolerancias: $L > 500 \pm 2$; $L < 500 \pm 3$; Radio ± 1.5 ; apertura ± 1.5 ; diámetro ± 1.5 ; espesor ± 1 mm.

Nuestros Brazos de extensión EstevezJor® cumplen con las Normas **NMX-W-048-SCFI-2003**, **NMX-W-057-SCFI-1998**.

Brazo de Extensión Terminación Tipo "J" 40 cm (13 - 15 mm)



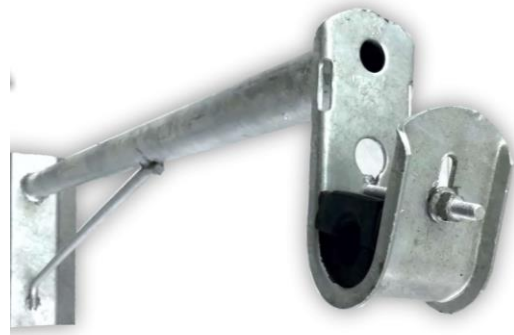
Descripción del producto.

El herraje tipo "J" con brazo de extensión de 40 cm para cables de 13 - 15 mm EstevezJor® es una excelente solución para sujetar los cables auto soportados, como el cable ADSS, y evitar obstáculos que impidan la continuidad de la línea de fibra. El neopreno del herraje tipo "J" permite un fácil deslizamiento del cable ADSS al momento de su tensión, lo que facilita notablemente el proceso de instalación.

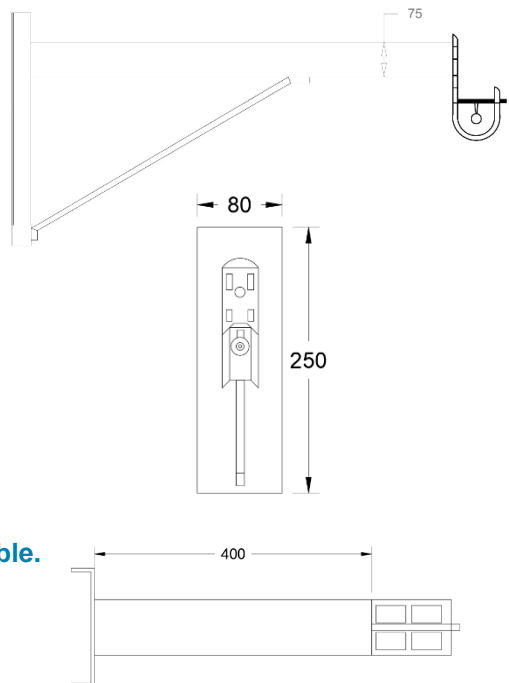
Además del brazo de extensión, este elemento cuenta con todas las ventajas del herraje tipo J convencional.

Información Técnica.

Modelo:	FU-BRA-EHJ-
Longitud:	40 cm
Terminación:	Tipo "J"
Diámetro del tubo:	1 1/4"
Material:	Acero.
Calibre de lámina:	12
Método de galvanizado:	por inmersión en caliente
Espesor:	75-85 µm
Clase de galvanizado:	clase B
Resistencia a la corrosión:	si
Diám. de la varilla de refuerzo:	1/2 "
Peso:	2.52 kg
Sujeción:	Con fleje de acero inoxidable.



Modelo: FU-BRA-EHJ-



Tolerancias: $L > 500 \pm 2$; $L < 500 \pm 3$; Radio ± 1.5 ; apertura ± 1.5 ; diámetro ± 1.5 ; espesor ± 1 mm.

Nuestros Brazos de extensión EstevezJor® cumplen con las Normas **NMX-W-048-SCFI-2003**, **NMX-W-057-SCFI-1998**.

Brazo de Extensión Terminación Tipo “J” 40 cm (19 - 20 mm)



Descripción del producto.

El herraje tipo “J” con brazo de extensión de 40 cm para cables de 19 – 20 mm EstevezJor® es una excelente solución para sujetar los cables auto soportados, como el cable ADSS, y evitar obstáculos que impidan la continuidad de la línea de fibra. El neopreno del herraje tipo “J” permite un fácil deslizamiento del cable ADSS al momento de su tensión, lo que facilita notablemente el proceso de instalación.

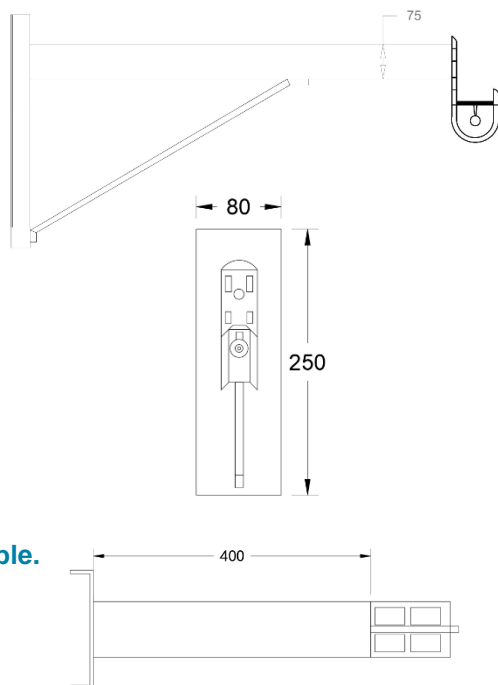
Además del brazo de extensión, este elemento cuenta con todas las ventajas del herraje tipo J convencional.

Información Técnica.

Modelo:	FU-BRA-EHJ-
Longitud:	40 cm
Terminación:	Tipo “J”
Diámetro del tubo:	1 1/4”
Material:	Acero.
Calibre de lámina:	12
Método de galvanizado:	por inmersión en caliente
Espesor:	75-85 µm
Clase de galvanizado:	clase B
Resistencia a la corrosión:	si
Diám. de la varilla de refuerzo:	1/2 “
Peso:	2.52 kg
Sujeción:	Con fleje de acero inoxidable.



Modelo: FU-BRA-EHJ-



Tolerancias: $L > 500 \pm 2$; $L < 500 \pm 3$; Radio ± 1.5 ; apertura ± 1.5 ; diámetro ± 1.5 ; espesor ± 1 mm.

Nuestros Brazos de extensión EstevezJor® cumplen con las Normas **NMX-W-048-SCFI-2003**, **NMX-W-057-SCFI-1998**.

Brazo de Extensión Terminación Tipo “J” 60 cm (10 – 12 mm)



Descripción del producto.

El herraje tipo “J” con brazo de extensión de 60 cm para cables de 10 – 12 mm EstevezJor® es una excelente solución para sujetar los cables auto soportados, como el cable ADSS, y evitar obstáculos que impidan la continuidad de la línea de fibra. El neopreno del herraje tipo “J” permite un fácil deslizamiento del cable ADSS al momento de su tensión, lo que facilita notablemente el proceso de instalación

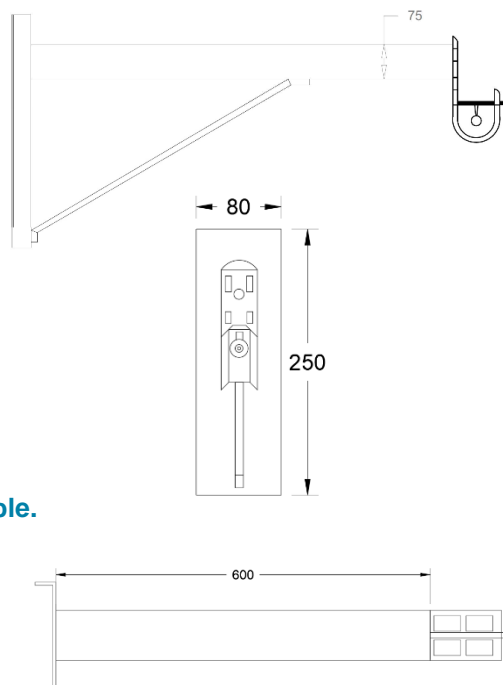
Además del brazo de extensión, este elemento cuenta con todas las ventajas del herraje tipo J convencional.



Modelo: FU-BRA-EHJ-001

Información Técnica.

Modelo:	FU-BRA-EHJ-001
Longitud:	60 cm
Terminación:	Tipo “J”
Diámetro del tubo:	1 1/4”
Material:	Acero.
Calibre de lámina:	12
Método de galvanizado:	por inmersión en caliente
Espesor:	75-85 µm
Clase de galvanizado:	clase B
Resistencia a la corrosión:	si
Diám. de la varilla de refuerzo:	1/2 “
Peso:	3.78 kg
Sujeción:	Con fleje de acero inoxidable.



Tolerancias: L > 500 ± 2; ; L < 500 ± 3; Radio ± 1.5; apertura ± 1.5; diámetro ± 1.5; espesor ± 1mm.

Nuestros Brazos de extensión EstevezJor® cumplen con las Normas **NMX-W-048-SCFI-2003,NMX-W-057-SCFI-1998.**

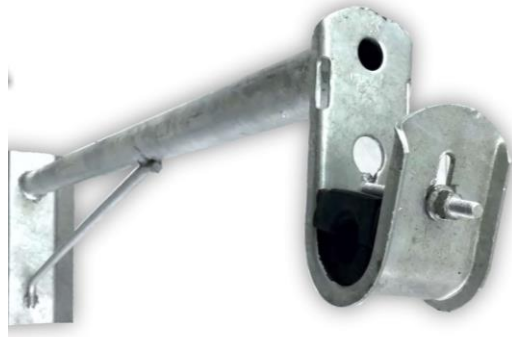
Brazo de Extensión Terminación Tipo “J” 60 cm (13 – 15 mm)



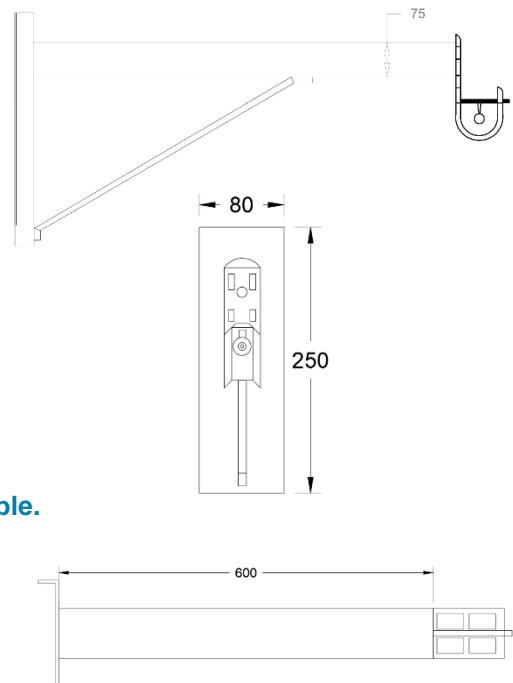
Descripción del producto.

El herraje tipo “J” con brazo de extensión de 60 cm para cables de 13 – 15 mm EstevezJor® es una excelente solución para sujetar los cables auto soportados, como el cable ADSS, y evitar obstáculos que impidan la continuidad de la línea de fibra. El neopreno del herraje tipo “J” permite un fácil deslizamiento del cable ADSS al momento de su tensión, lo que facilita notablemente el proceso de instalación

Además del brazo de extensión, este elemento cuenta con todas las ventajas del herraje tipo J convencional.



Modelo: FU-BRA-EHJ-003



Información Técnica.

Modelo:	FU-BRA-EHJ-003
Longitud:	60 cm
Terminación:	Tipo “J”
Diámetro del tubo:	1 1/4”
Material:	Acero.
Calibre de lámina:	12
Método de galvanizado:	por inmersión en caliente
Espesor:	75-85 µm
Clase de galvanizado:	clase B
Resistencia a la corrosión:	si
Diám. de la varilla de refuerzo:	1/2 “
Peso:	3.78 kg
Sujeción:	Con fleje de acero inoxidable.

Tolerancias: L > 500 ± 2; ; L < 500 ± 3; Radio ± 1.5; apertura ± 1.5; diámetro ± 1.5; espesor ± 1mm.

Nuestros Brazos de extensión EstevezJor® cumplen con las Normas **NMX-W-048-SCFI-2003,NMX-W-057-SCFI-1998.**

Brazo de Extensión Terminación Tipo “J” 60 cm (19 – 20 mm)



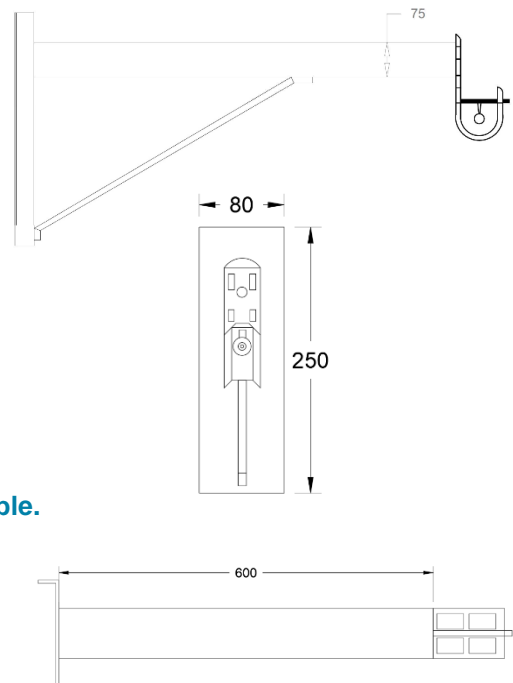
Descripción del producto.

El herraje tipo “J” con brazo de extensión de 60 cm para cables de 19 – 20 mm EstevezJor® es una excelente solución para sujetar los cables auto soportados, como el cable ADSS, y evitar obstáculos que impidan la continuidad de la línea de fibra. El neopreno del herraje tipo “J” permite un fácil deslizamiento del cable ADSS al momento de su tensión, lo que facilita notablemente el proceso de instalación

Además del brazo de extensión, este elemento cuenta con todas las ventajas del herraje tipo J convencional.



Modelo: FU-BRA-EHJ-



Información Técnica.

Modelo:	FU-BRA-EHJ-
Longitud:	60 cm
Terminación:	Tipo “J”
Diámetro del tubo:	1 1/4”
Material:	Acero.
Calibre de lámina:	12
Método de galvanizado:	por inmersión en caliente
Espesor:	75-85 µm
Clase de galvanizado:	clase B
Resistencia a la corrosión:	si
Diám. de la varilla de refuerzo:	1/2 “
Peso:	3.78 kg
Sujeción:	Con fleje de acero inoxidable.

Tolerancias: L > 500 ± 2; ; L < 500 ± 3; Radio ± 1.5; apertura ± 1.5; diámetro ± 1.5; espesor ± 1mm.

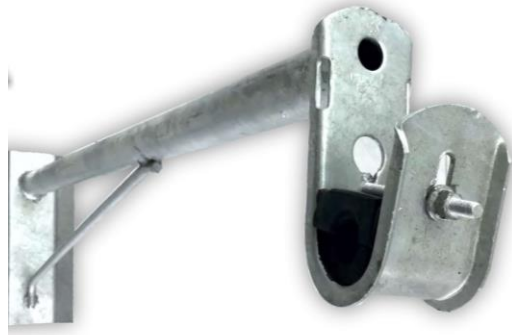
Nuestros Brazos de extensión EstevezJor® cumplen con las Normas **NMX-W-048-SCFI-2003,NMX-W-057-SCFI-1998.**

Brazo de Extensión Terminación Tipo “J” 100 cm (10 – 12 mm)



Descripción del producto.

El herraje tipo “J” con brazo de extensión de 100 cm para cables de 10 – 12 mm EstevezJor® es una excelente solución para sujetar los cables auto soportados, como el cable ADSS, y evitar obstáculos que impidan la continuidad de la línea de fibra. El neopreno del herraje tipo “J” permite un fácil deslizamiento del cable ADSS al momento de su tensión, lo que facilita notablemente el proceso de instalación

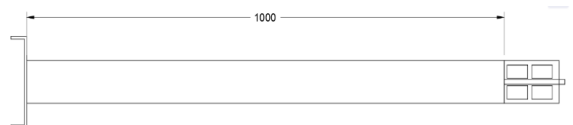
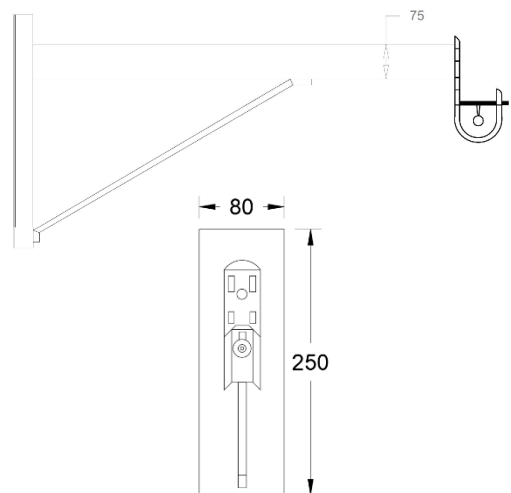


Además del brazo de extensión, este elemento cuenta con todas las ventajas del herraje tipo J convencional.

Modelo: FU-BRA-EHJ-002

Información Técnica.

Modelo:	FU-BRA-EHJ-002
Longitud:	100 cm
Terminación:	Tipo “J”
Diámetro del tubo:	1 1/4”
Material:	Acero.
Calibre de lámina:	12
Método de galvanizado:	por inmersión en caliente
Espesor:	75-85 µm
Clase de galvanizado:	clase B
Resistencia a la corrosión:	si
Diám. de la varilla de refuerzo:	1/2 “
Peso:	5.04 kg
Sujeción:	Con fleje de acero inoxidable.



Tolerancias: L > 500 ± 2; ; L < 500 ± 3; Radio ± 1.5; apertura ± 1.5; diámetro ± 1.5; espesor ± 1mm.

Nuestros Brazos de extensión EstevezJor® cumplen con las Normas **NMX-W-048-SCFI-2003,NMX-W-057-SCFI-1998.**

Brazo de Extensión Terminación Tipo "J" 100 cm (13 – 15 mm)



Descripción del producto.

El herraje tipo "J" con brazo de extensión de 100 cm para cables de 13 – 15 mm EstevezJor® es una excelente solución para sujetar los cables auto soportados, como el cable ADSS, y evitar obstáculos que impidan la continuidad de la línea de fibra. El neopreno del herraje tipo "J" permite un fácil deslizamiento del cable ADSS al momento de su tensión, lo que facilita notablemente el proceso de instalación

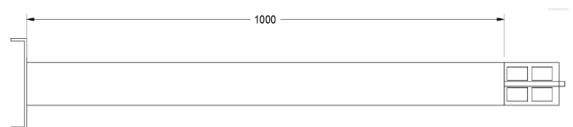
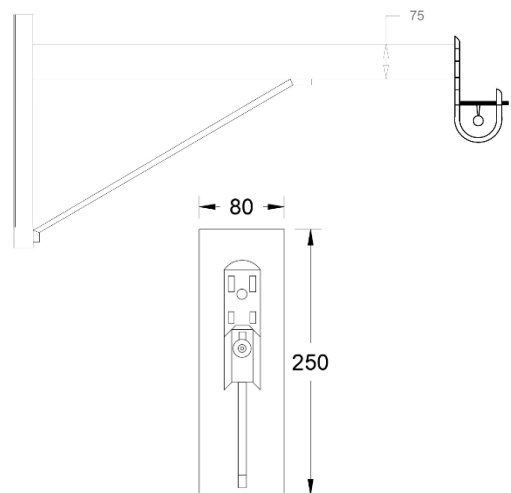


Además del brazo de extensión, este elemento cuenta con todas las ventajas del herraje tipo J convencional.

Modelo: FU-BRA-EHJ-004

Información Técnica.

Modelo:	FU-BRA-EHJ-004
Longitud:	100 cm
Terminación:	Tipo "J"
Diámetro del tubo:	1 1/4"
Material:	Acero.
Calibre de lámina:	12
Método de galvanizado:	por inmersión en caliente
Espesor:	75-85 µm
Clase de galvanizado:	clase B
Resistencia a la corrosión:	si
Diám. de la varilla de refuerzo:	1/2 "
Peso:	5.04 kg
Sujeción:	Con fleje de acero inoxidable.



Tolerancias: $L > 500 \pm 2$; $L < 500 \pm 3$; Radio ± 1.5 ; apertura ± 1.5 ; diámetro ± 1.5 ; espesor ± 1 mm.

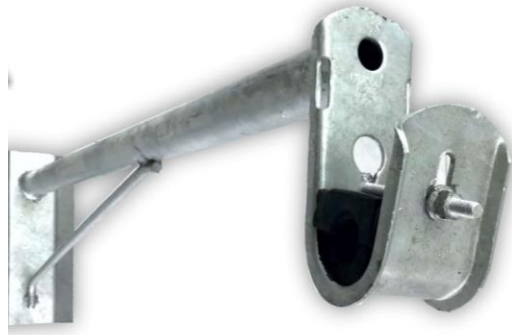
Nuestros Brazos de extensión EstevezJor® cumplen con las Normas **NMX-W-048-SCFI-2003**, **NMX-W-057-SCFI-1998**.

Brazo de Extensión Terminación Tipo “J” 100 cm (19 – 20 mm)



Descripción del producto.

El herraje tipo “J” con brazo de extensión de 100 cm para cables de 19 – 20 mm EstevezJor® es una excelente solución para sujetar los cables auto soportados, como el cable ADSS, y evitar obstáculos que impidan la continuidad de la línea de fibra. El neopreno del herraje tipo “J” permite un fácil deslizamiento del cable ADSS al momento de su tensión, lo que facilita notablemente el proceso de instalación

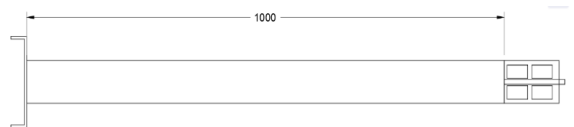
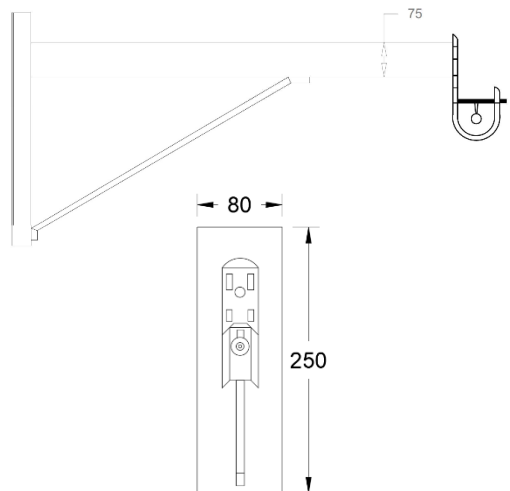


Además del brazo de extensión, este elemento cuenta con todas las ventajas del herraje tipo J convencional.

Información Técnica.

Modelo:	FU-BRA-EHJ-
Longitud:	100 cm
Terminación:	Tipo “J”
Diámetro del tubo:	1 1/4”
Material:	Acero.
Calibre de lámina:	12
Método de galvanizado:	por inmersión en caliente
Espesor:	75-85 µm
Clase de galvanizado:	clase B
Resistencia a la corrosión:	si
Diám. de la varilla de refuerzo:	1/2 “
Peso:	5.04 kg
Sujeción:	Con fleje de acero inoxidable.

Modelo: FU-BRA-EHJ-



Tolerancias: L > 500 ± 2; ; L < 500 ± 3; Radio ± 1.5; apertura ± 1.5; diámetro ± 1.5; espesor ± 1mm.

Nuestros Brazos de extensión EstevezJor® cumplen con las Normas **NMX-W-048-SCFI-2003,NMX-W-057-SCFI-1998.**

Brazo de Extensión con Herraje

Tipo "D" 40 cm



Descripción del producto.

El brazo extensor con herraje tipo "D" de 40 cm EstevezJor® permite separar la línea de tendido del poste, así como alejar los cables de fibra óptica de líneas eléctricas cercanas.

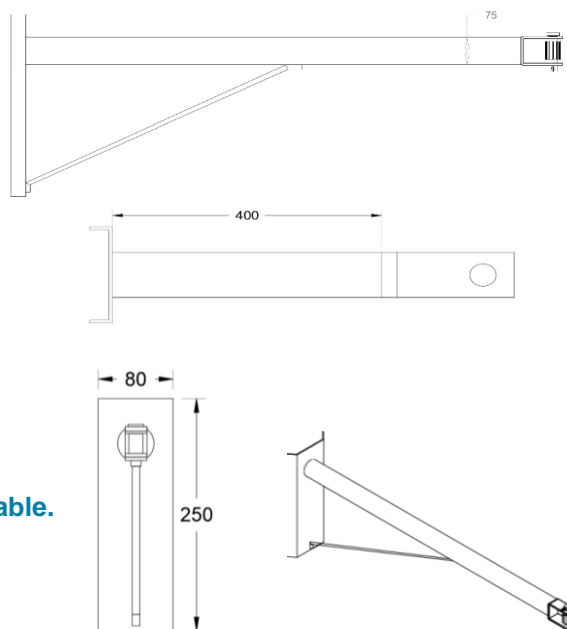
Además de todos los beneficios del brazo de extensión, este producto cuenta con todas las ventajas del herraje de suspensión tipo "D".



Modelo: FU-BRA-EHD-

Información Técnica.

Modelo:	FU-BRA-EHD-001
Longitud:	40 cm
Terminación:	Tipo "D"
Diámetro del tubo:	1 1/4"
Material:	Acero.
Calibre de lámina:	12
Método de galvanizado:	por inmersión en caliente
Espesor:	75-85 µm
Clase de galvanizado:	clase B
Resistencia a la corrosión:	si
Diám. de la varilla de refuerzo:	1/2 "
Peso:	2.36 kg
Sujeción:	Con fleje de acero inoxidable.



Tolerancias: $L > 500 \pm 2$; $L < 500 \pm 3$; Radio ± 1.5 ; apertura ± 1.5 ; diámetro ± 1.5 ; espesor ± 1 mm.

Nuestros Brazos de extensión EstevezJor® cumplen con las Normas **NMX-W-048-SCFI-2003**, **NMX-W-057-SCFI-1998**.

Brazo de Extensión con Herraje

Tipo "D" 60 cm



Descripción del producto.

El brazo extensor con herraje tipo "D" de 60 cm EstevezJor® permite separar la línea de tendido del poste, así como alejar los cables de fibra óptica de líneas eléctricas cercanas.

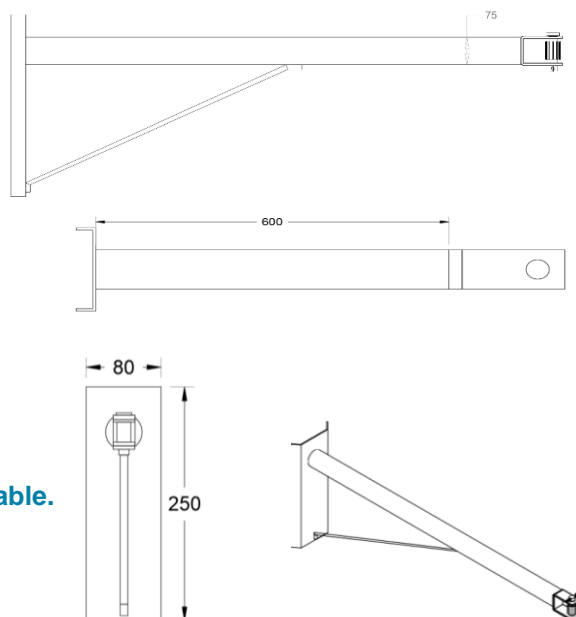
Además de todos los beneficios del brazo de extensión, este producto cuenta con todas las ventajas del herraje de suspensión tipo "D".



Modelo: FU-BRA-EHD-001

Información Técnica.

Modelo:	FU-BRA-EHD-001
Longitud:	60 cm
Terminación:	Tipo "D"
Diámetro del tubo:	1 1/4"
Material:	Acero.
Calibre de lámina:	12
Método de galvanizado:	por inmersión en caliente
Espesor:	75-85 µm
Clase de galvanizado:	clase B
Resistencia a la corrosión:	si
Diám. de la varilla de refuerzo:	1/2 "
Peso:	3.54 kg
Sujeción:	Con fleje de acero inoxidable.



Tolerancias: $L > 500 \pm 2$; $L < 500 \pm 3$; Radio ± 1.5 ; apertura ± 1.5 ; diámetro ± 1.5 ; espesor ± 1 mm.

Nuestros Brazos de extensión EstevezJor® cumplen con las Normas **NMX-W-048-SCFI-2003**, **NMX-W-057-SCFI-1998**.

Brazo de Extensión con Herraje

Tipo "D" 100 cm



Descripción del producto.

El brazo extensor con herraje tipo "D" de 100 cm EstevezJor® permite separar la línea de tendido del poste, así como alejar los cables de fibra óptica de líneas eléctricas cercanas.

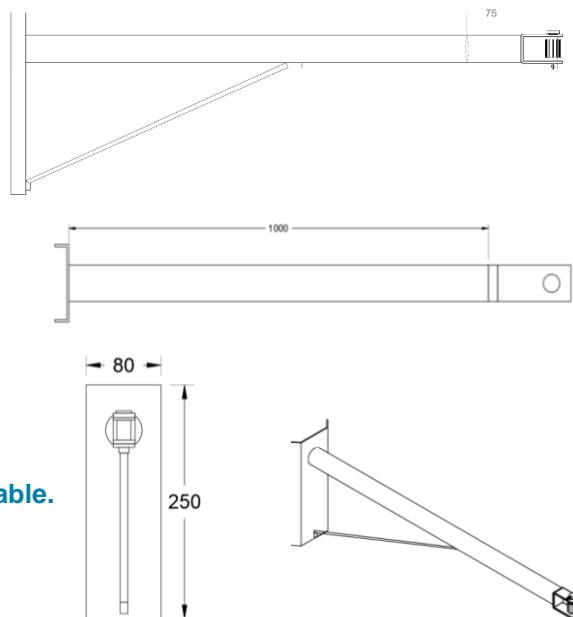
Además de todos los beneficios del brazo de extensión, este producto cuenta con todas las ventajas del herraje de suspensión tipo "D".



Modelo: FU-BRA-EHD-002

Información Técnica.

Modelo:	FU-BRA-EHD-002
Longitud:	100 cm
Terminación:	Tipo "D"
Diámetro del tubo:	1 1/4"
Material:	Acero.
Calibre de lámina:	12
Método de galvanizado:	por inmersión en caliente
Espesor:	75-85 µm
Clase de galvanizado:	clase B
Resistencia a la corrosión:	si
Diám. de la varilla de refuerzo:	1/2 "
Peso:	4.80 kg
Sujeción:	Con fleje de acero inoxidable.



Tolerancias: $L > 500 \pm 2$; $L < 500 \pm 3$; Radio ± 1.5 ; apertura ± 1.5 ; diámetro ± 1.5 ; espesor ± 1 mm.

Nuestros Brazos de extensión EstevezJor® cumplen con las Normas **NMX-W-048-SCFI-2003**, **NMX-W-057-SCFI-1998**.

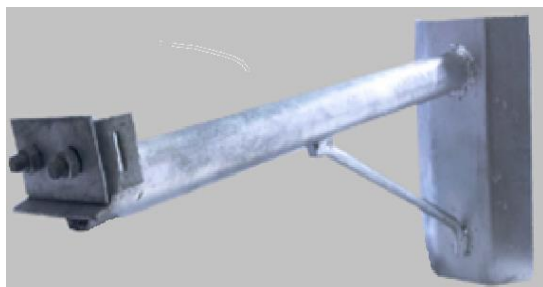
Brazo de Extensión con Herraje Tipo “Tangente” 40 cm



Descripción del producto.

El brazo extensor con herraje tipo “Tangente” de 40 cm EstevezJor® permite separar la línea de tendido del poste, así como alejar los cables de fibra óptica de líneas eléctricas cercanas.

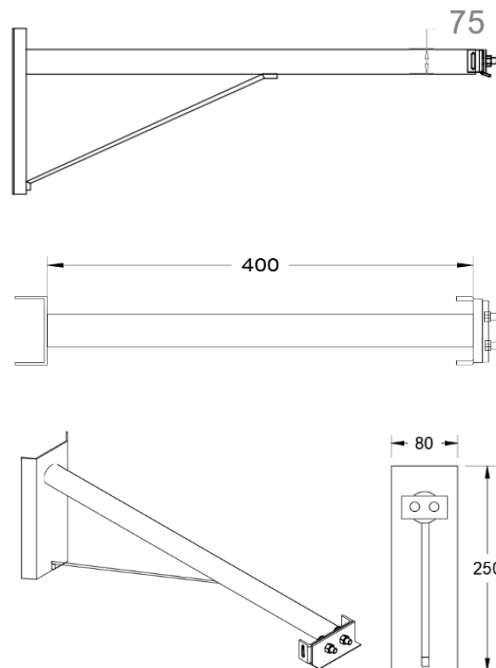
Además de todos los beneficios del brazo de extensión, este producto cuenta con todas las ventajas del herraje de suspensión tipo tangente.



Modelo: FU-BRA-ETA-

Información Técnica.

Modelo:	FU-BRA-ETA-
Longitud:	40 cm
Terminación:	Tipo “Tangente”
Diámetro del tubo:	1 1/4”
Material:	Acero.
Calibre de lámina:	12
Método de galvanizado:	por inmersión en caliente
Espesor:	75-85 µm
Clase de galvanizado:	clase B
Resistencia a la corrosión:	si
Diám. de la varilla de refuerzo:	1/2 “
Peso:	2.45 kg
Sujeción:	Con fleje de acero inoxidable.



Tolerancias: L > 500 ± 2; ; L < 500 ± 3; Radio ± 1.5; apertura ± 1.5; diámetro ± 1.5; espesor ± 1mm.

Nuestros Brazos de extensión EstevezJor® cumplen con las Normas **NMX-W-048-SCFI-2003**, **NMX-W-057-SCFI-1998**.

Brazo de Extensión con Herraje Tipo “Tangente” 60 cm



Descripción del producto.

El brazo extensor con herraje tipo “Tangente” de 60 cm EstevezJor ® permite separar la línea de tendido del poste, así como alejar los cables de fibra óptica de líneas eléctricas cercanas.

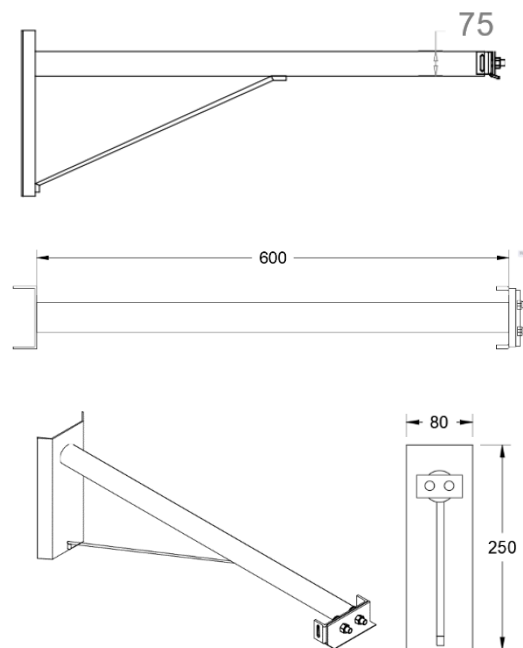
Además de todos los beneficios del brazo de extensión, este producto cuenta con todas las ventajas del herraje de suspensión tipo tangente.



Modelo: FU-BRA-ETA-001

Información Técnica.

Modelo:	FU-BRA-ETA-001
Longitud:	60 cm
Terminación:	Tipo “Tangente”
Diámetro del tubo:	1 1/4”
Material:	Acero.
Calibre de lámina:	12
Método de galvanizado:	por inmersión en caliente
Espesor:	75-85 µm
Clase de galvanizado:	clase B
Resistencia a la corrosión:	si
Diám. de la varilla de refuerzo:	1/2 “
Peso:	3.64 kg
Sujeción:	Con fleje de acero inoxidable.



Tolerancias: L > 500 ± 2; ; L < 500 ± 3; Radio ± 1.5; apertura ± 1.5; diámetro ± 1.5; espesor ± 1mm.

Nuestros Brazos de extensión EstevezJor ® cumplen con las Normas **NMX-W-048-SCFI-2003,NMX-W-057-SCFI-1998.**

Brazo de Extensión con Herraje Tipo “Tangente” 100 cm



Descripción del producto.

El brazo extensor con herraje tipo “Tangente” de 100 cm EstevezJor ® permite separar la línea de tendido del poste, así como alejar los cables de fibra óptica de líneas eléctricas cercanas.

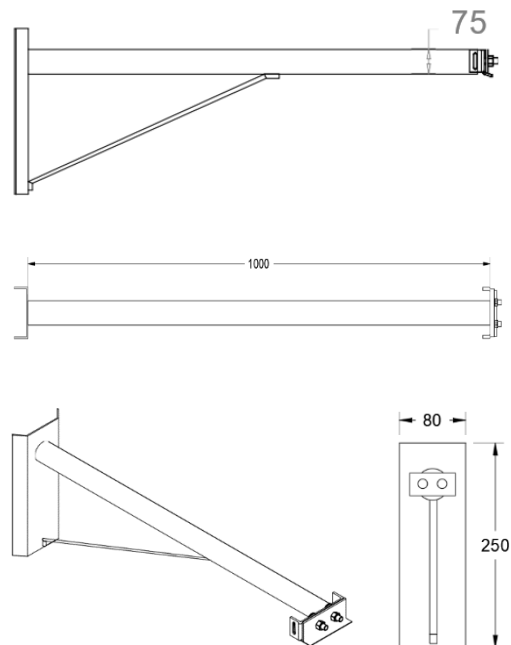
Además de todos los beneficios del brazo de extensión, este producto cuenta con todas las ventajas del herraje de suspensión tipo tangente.



Modelo: FU-BRA-ETA-002

Información Técnica.

Modelo:	FU-BRA-ETA-002
Longitud:	100 cm
Terminación:	Tipo “Tangente”
Diámetro del tubo:	1 1/4”
Material:	Acero.
Calibre de lámina:	12
Método de galvanizado:	por inmersión en caliente
Espesor:	75-85 µm
Clase de galvanizado:	clase B
Resistencia a la corrosión:	si
Diám. de la varilla de refuerzo:	1/2 “
Peso:	4.90 kg
Sujeción:	Con fleje de acero inoxidable.



Tolerancias: L > 500 ± 2; ; L < 500 ± 3; Radio ± 1.5; apertura ± 1.5; diámetro ± 1.5; espesor ± 1mm.

Nuestros Brazos de extensión EstevezJor ® cumplen con las Normas **NMX-W-048-SCFI-2003,NMX-W-057-SCFI-1998.**

Brazo de Extensión con Herraje

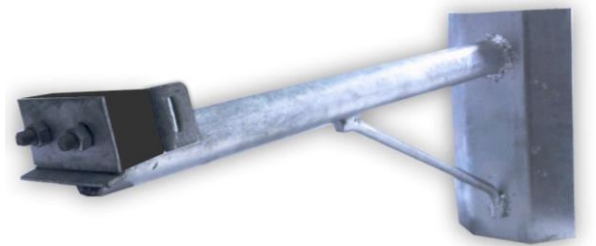
Tipo “Suspensión Ligera” 40 cm



Descripción del producto.

El brazo extensor con herraje tipo “Suspensión Ligera” de 40 cm EstevezJor® permite separar la línea de tendido del poste, así como alejar los cables de fibra óptica de líneas eléctricas cercanas.

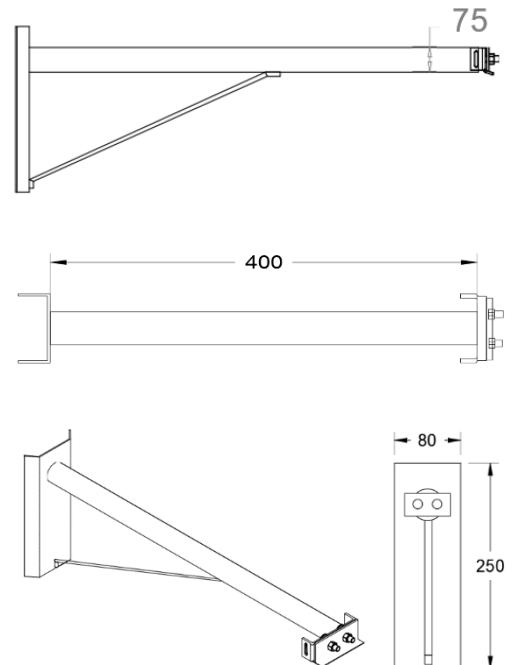
Además de todos los beneficios del brazo de extensión, este producto cuenta con todas las ventajas del herraje de suspensión ligera.



Modelo: FU-BRA-EXT-

Información Técnica.

Modelo:	FU-BRA-EXT-
Longitud:	40 cm
Terminación:	Tipo “Suspensión Ligera”
Diámetro del tubo:	1 1/4”
Material:	Acero.
Calibre de lámina:	12
Método de galvanizado:	por inmersión en caliente
Espesor:	75-85 µm
Clase de galvanizado:	clase B
Resistencia a la corrosión:	si
Diám. de la varilla de refuerzo:	1/2 “
Peso:	2.48 kg
Sujeción:	Con fleje de acero inoxidable.



Tolerancias: L > 500 ± 2; ; L < 500 ± 3; Radio ± 1.5; apertura ± 1.5; diámetro ± 1.5; espesor ± 1mm.

Nuestros Brazos de extensión EstevezJor® cumplen con las Normas **NMX-W-048-SCFI-2003**, **NMX-W-057-SCFI-1998**.

Brazo de Extensión con Herraje

Tipo “Suspensión Ligera” 60 cm



Descripción del producto.

El brazo extensor con herraje tipo “Suspensión Ligera” de 60 cm EstevezJor® permite separar la línea de tendido del poste, así como alejar los cables de fibra óptica de líneas eléctricas cercanas.

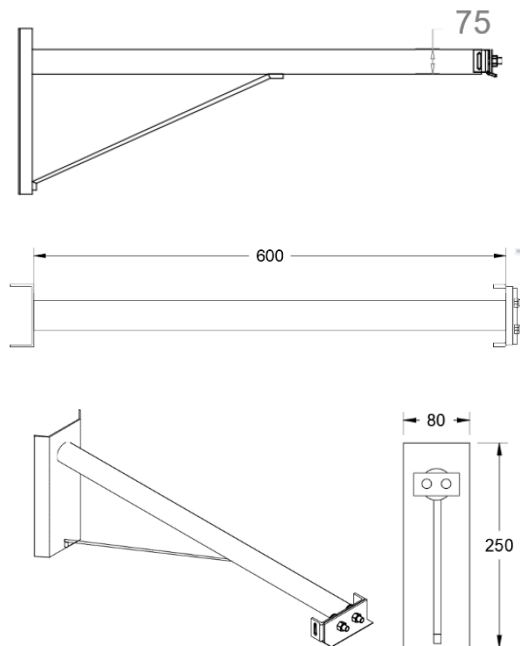
Además de todos los beneficios del brazo de extensión, este producto cuenta con todas las ventajas del herraje de suspensión ligera.



Modelo: FU-BRA-EXT-002

Información Técnica.

Modelo:	FU-BRA-EXT-002
Longitud:	60 cm
Terminación:	Tipo “Suspensión Ligera”
Diámetro del tubo:	1 1/4”
Material:	Acero.
Calibre de lámina:	12
Método de galvanizado:	por inmersión en caliente
Espesor:	75-85 µm
Clase de galvanizado:	clase B
Resistencia a la corrosión:	si
Diám. de la varilla de refuerzo:	1/2 “
Peso:	3.63 kg
Sujeción:	Con fleje de acero inoxidable.



Tolerancias: L > 500 ± 2; ; L < 500 ± 3; Radio ± 1.5; apertura ± 1.5; diámetro ± 1.5; espesor ± 1mm.

Nuestros Brazos de extensión EstevezJor® cumplen con las Normas **NMX-W-048-SCFI-2003**, **NMX-W-057-SCFI-1998**.

Brazo de Extensión con Herraje Tipo “Suspensión Ligera” 100 cm



Descripción del producto.

El brazo extensor con herraje tipo “Suspensión Ligera” de 100 cm EstevezJor® permite separar la línea de tendido del poste, así como alejar los cables de fibra óptica de líneas eléctricas cercanas.

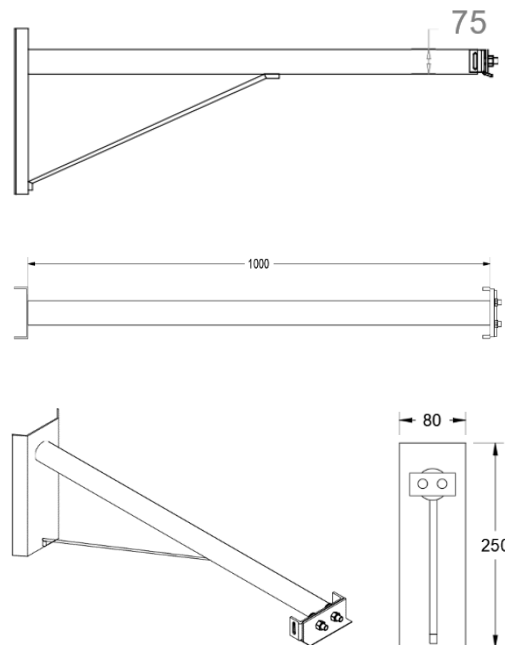
Además de todos los beneficios del brazo de extensión, este producto cuenta con todas las ventajas del herraje de suspensión ligera.



Modelo: FU-BRA-EXT-001

Información Técnica.

Modelo:	FU-BRA-EXT-001
Longitud:	100 cm
Terminación:	Tipo “Suspensión Ligera”
Diámetro del tubo:	1 1/4”
Material:	Acero.
Calibre de lámina:	12
Método de galvanizado:	por inmersión en caliente
Espesor:	75-85 µm
Clase de galvanizado:	clase B
Resistencia a la corrosión:	si
Diám. de la varilla de refuerzo:	1/2 “
Peso:	4.52 kg
Sujeción:	Con fleje de acero inoxidable.



Tolerancias: $L > 500 \pm 2$; $L < 500 \pm 3$; Radio ± 1.5 ; apertura ± 1.5 ; diámetro ± 1.5 ; espesor ± 1 mm.

Nuestros Brazos de extensión EstevezJor® cumplen con las Normas **NMX-W-048-SCFI-2003**, **NMX-W-057-SCFI-1998**.

Brazo de Extensión con Herraje

Suspensión para ADSS de 40 cm (11-12 mm)



Descripción del producto.

El brazo extensor con herraje de Suspensión Ligera para ADSS de 40 cm para cables de 11 – 12 mm EstevezJor® permite separar la línea de tendido del poste, así como alejar los cables de fibra óptica de líneas eléctricas cercanas. El neopreno del herraje de suspensión permite un fácil deslizamiento del cable ADSS al momento de su tensión, lo que facilita notablemente el proceso de instalación.

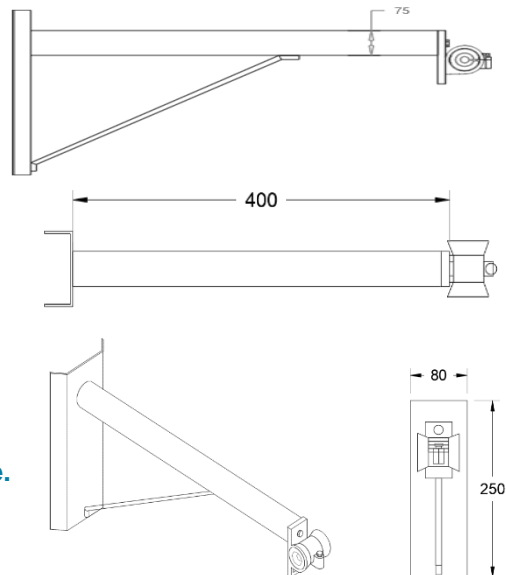
Además de todos los beneficios del brazo de extensión, este producto cuenta con todas las ventajas del herraje de suspensión tipo suspensión ADSS.

Información Técnica.

Modelo:	FU-BRA-HER-
Longitud:	40 cm
Terminación:	Tipo “Suspensión ADSS”
Diámetro del tubo:	1 1/4”
Material:	Acero.
Calibre de lámina:	12
Método de galvanizado:	por inmersión en caliente
Espesor:	75-85 µm
Clase de galvanizado:	clase B
Resistencia a la corrosión:	si
Diám. de la varilla de refuerzo:	1/2 “
Peso:	2.82 kg
Sujeción:	Con fleje de acero inoxidable.



Modelo: FU-BRA-HER-



Tolerancias: $L > 500 \pm 2$; $L < 500 \pm 3$; Radio ± 1.5 ; apertura ± 1.5 ; diámetro ± 1.5 ; espesor ± 1 mm.

Nuestros Brazos de extensión EstevezJor® cumplen con las Normas **NMX-W-048-SCFI-2003**, **NMX-W-057-SCFI-1998**.

Brazo de Extensión con Herraje

Suspensión para ADSS de 60 cm (11-12 mm)



Descripción del producto.

El brazo extensor con herraje de Suspensión Ligera para ADSS de 60 cm para cables de 11 – 12 mm EstevezJor® permite separar la línea de tendido del poste, así como alejar los cables de fibra óptica de líneas eléctricas cercanas. El neopreno del herraje de suspensión permite un fácil deslizamiento del cable ADSS al momento de su tensión, lo que facilita notablemente el proceso de instalación.

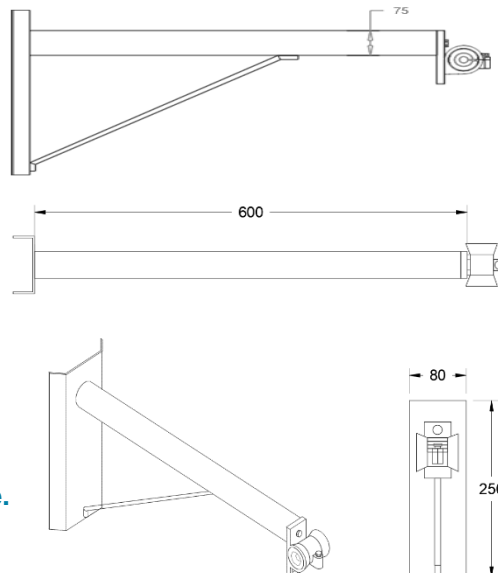
Además de todos los beneficios del brazo de extensión, este producto cuenta con todas las ventajas del herraje de suspensión tipo suspensión ADSS.

Información Técnica.

Modelo:	FU-BRA-HER-
Longitud:	60 cm
Terminación:	Tipo "Suspensión ADSS"
Diámetro del tubo:	1 1/4"
Material:	Acero.
Calibre de lámina:	12
Método de galvanizado:	por inmersión en caliente
Espesor:	75-85 µm
Clase de galvanizado:	clase B
Resistencia a la corrosión:	si
Diám. de la varilla de refuerzo:	1/2 "
Peso:	3.24 kg
Sujeción:	Con fleje de acero inoxidable.



Modelo: FU-BRA-HER-



Tolerancias: $L > 500 \pm 2$; $L < 500 \pm 3$; Radio ± 1.5 ; apertura ± 1.5 ; diámetro ± 1.5 ; espesor ± 1 mm.

Nuestros Brazos de extensión EstevezJor® cumplen con las Normas **NMX-W-048-SCFI-2003**, **NMX-W-057-SCFI-1998**.

Brazo de Extensión con Herraje

Suspensión para ADSS de 100 cm (11-12 mm)



Descripción del producto.

El brazo extensor con herraje de Suspensión Ligera para ADSS de 100 cm para cables de 11 – 12 mm EstevezJor® permite separar la línea de tendido del poste, así como alejar los cables de fibra óptica de líneas eléctricas cercanas. El neopreno del herraje de suspensión permite un fácil deslizamiento del cable ADSS al momento de su tensión, lo que facilita notablemente el proceso de instalación.

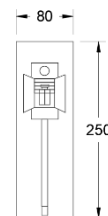
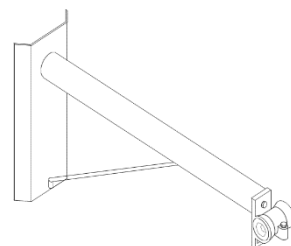
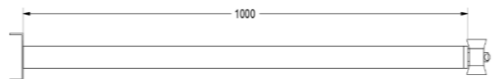
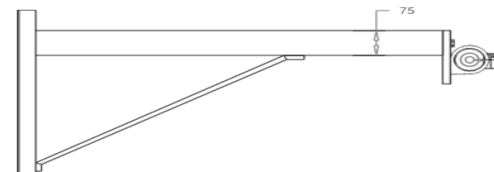
Además de todos los beneficios del brazo de extensión, este producto cuenta con todas las ventajas del herraje de suspensión tipo suspensión ADSS.



Información Técnica.

Modelo:	FU-BRA-HER-001
Longitud:	100 cm
Terminación:	Tipo "Suspensión ADSS"
Diámetro del tubo:	1 1/4"
Material:	Acero.
Calibre de lámina:	12
Método de galvanizado:	por inmersión en caliente
Espesor:	75-85 µm
Clase de galvanizado:	clase B
Resistencia a la corrosión:	si
Diám. de la varilla de refuerzo:	1/2 "
Peso:	3.73 kg
Sujeción:	Con fleje de acero inoxidable.

Modelo: FU-BRA-HER-001



Tolerancias: L > 500 ± 2; ; L < 500 ± 3; Radio ± 1.5; apertura ± 1.5; diámetro ± 1.5; espesor ± 1mm.

Nuestros Brazos de extensión EstevezJor® cumplen con las Normas **NMX-W-048-SCFI-2003**, **NMX-W-057-SCFI-1998**.

Brazo de Extensión con Herraje

Suspensión para ADSS de 40 cm (13-14 mm)



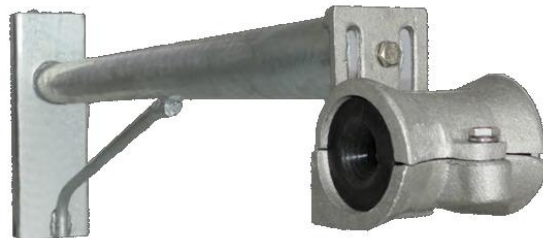
Descripción del producto.

El brazo extensor con herraje de Suspensión Ligera para ADSS de 40 cm para cables de 13 – 14 mm EstevezJor® permite separar la línea de tendido del poste, así como alejar los cables de fibra óptica de líneas eléctricas cercanas. El neopreno del herraje de suspensión permite un fácil deslizamiento del cable ADSS al momento de su tensión, lo que facilita notablemente el proceso de instalación.

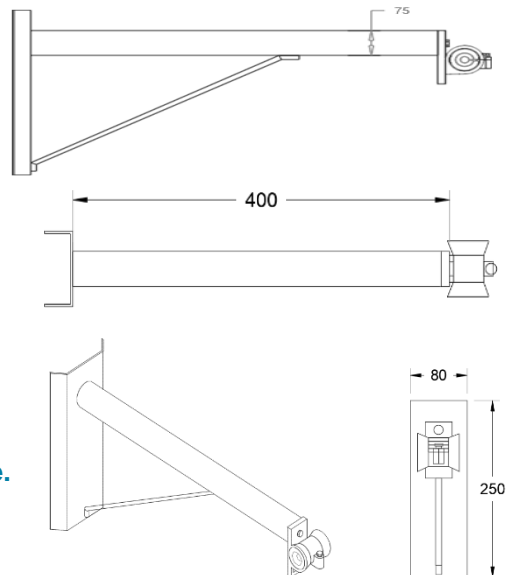
Además de todos los beneficios del brazo de extensión, este producto cuenta con todas las ventajas del herraje de suspensión tipo suspensión ADSS.

Información Técnica.

Modelo:	FU-BRA-HER-
Longitud:	40 cm
Terminación:	Tipo “Suspensión ADSS”
Diámetro del tubo:	1 1/4”
Material:	Acero.
Calibre de lámina:	12
Método de galvanizado:	por inmersión en caliente
Espesor:	75-85 µm
Clase de galvanizado:	clase B
Resistencia a la corrosión:	si
Diám. de la varilla de refuerzo:	1/2 “
Peso:	2.82 kg
Sujeción:	Con fleje de acero inoxidable.



Modelo: FU-BRA-HER-



Tolerancias: $L > 500 \pm 2$; $L < 500 \pm 3$; Radio ± 1.5 ; apertura ± 1.5 ; diámetro ± 1.5 ; espesor ± 1 mm.

Nuestros Brazos de extensión EstevezJor® cumplen con las Normas **NMX-W-048-SCFI-2003**, **NMX-W-057-SCFI-1998**.

Brazo de Extensión con Herraje

Suspensión para ADSS de 60 cm (13-14 mm)



Descripción del producto.

El brazo extensor con herraje de Suspensión Ligera para ADSS de 60 cm para cables de 13 – 14 mm EstevezJor® permite separar la línea de tendido del poste, así como alejar los cables de fibra óptica de líneas eléctricas cercanas. El neopreno del herraje de suspensión permite un fácil deslizamiento del cable ADSS al momento de su tensión, lo que facilita notablemente el proceso de instalación.

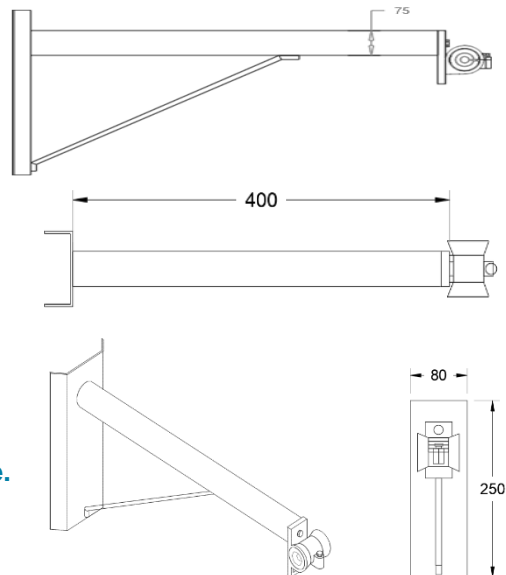
Además de todos los beneficios del brazo de extensión, este producto cuenta con todas las ventajas del herraje de suspensión tipo suspensión ADSS.

Información Técnica.

Modelo:	FU-BRA-HER-
Longitud:	40 cm
Terminación:	Tipo “Suspensión ADSS”
Diámetro del tubo:	1 1/4”
Material:	Acero.
Calibre de lámina:	12
Método de galvanizado:	por inmersión en caliente
Espesor:	75-85 µm
Clase de galvanizado:	clase B
Resistencia a la corrosión:	si
Diám. de la varilla de refuerzo:	1/2 “
Peso:	3.24 kg
Sujeción:	Con fleje de acero inoxidable.



Modelo: FU-BRA-HER-



Tolerancias: $L > 500 \pm 2$; $L < 500 \pm 3$; Radio ± 1.5 ; apertura ± 1.5 ; diámetro ± 1.5 ; espesor ± 1 mm.

Nuestros Brazos de extensión EstevezJor® cumplen con las Normas **NMX-W-048-SCFI-2003**, **NMX-W-057-SCFI-1998**.

Brazo de Extensión con Herraje

Suspensión para ADSS de 100 cm (13-14 mm)



Descripción del producto.

El brazo extensor con herraje de Suspensión Ligera para ADSS de 100 cm para cables de 13 – 14 mm EstevezJor® permite separar la línea de tendido del poste, así como alejar los cables de fibra óptica de líneas eléctricas cercanas. El neopreno del herraje de suspensión permite un fácil deslizamiento del cable ADSS al momento de su tensión, lo que facilita notablemente el proceso de instalación.

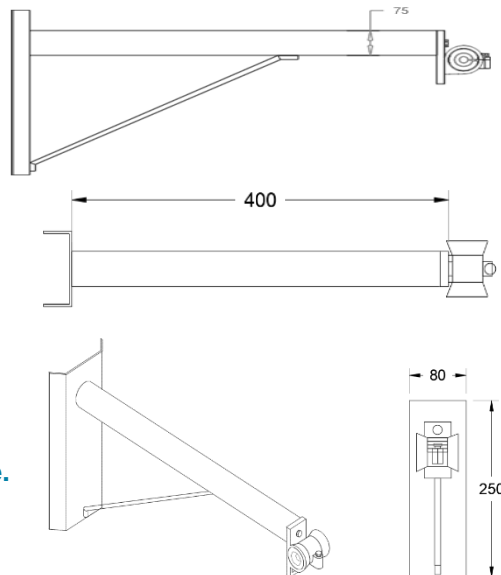
Además de todos los beneficios del brazo de extensión, este producto cuenta con todas las ventajas del herraje de suspensión tipo suspensión ADSS.

Información Técnica.

Modelo:	FU-BRA-HER-006
Longitud:	40 cm
Terminación:	Tipo "Suspensión ADSS"
Diámetro del tubo:	1 1/4"
Material:	Acero.
Calibre de lámina:	12
Método de galvanizado:	por inmersión en caliente
Espesor:	75-85 µm
Clase de galvanizado:	clase B
Resistencia a la corrosión:	si
Diám. de la varilla de refuerzo:	1/2 "
Peso:	3.72 kg
Sujeción:	Con fleje de acero inoxidable.



Modelo: FU-BRA-HER-



Tolerancias: $L > 500 \pm 2$; $L < 500 \pm 3$; Radio ± 1.5 ; apertura ± 1.5 ; diámetro ± 1.5 ; espesor ± 1 mm.

Nuestros Brazos de extensión EstevezJor® cumplen con las Normas **NMX-W-048-SCFI-2003**, **NMX-W-057-SCFI-1998**.

Brazo de Extensión con Herraje

Suspensión para ADSS de 40 cm (14-15 mm)



Descripción del producto.

El brazo extensor con herraje de Suspensión Ligera para ADSS de 40 cm para cables de 14 – 15 mm EstevezJor® permite separar la línea de tendido del poste, así como alejar los cables de fibra óptica de líneas eléctricas cercanas. El neopreno del herraje de suspensión permite un fácil deslizamiento del cable ADSS al momento de su tensión, lo que facilita notablemente el proceso de instalación.

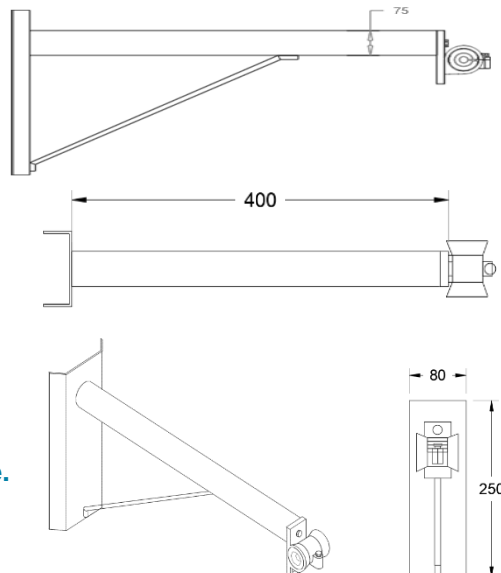
Además de todos los beneficios del brazo de extensión, este producto cuenta con todas las ventajas del herraje de suspensión tipo suspensión ADSS.

Información Técnica.

Modelo:	FU-BRA-HER-
Longitud:	40 cm
Terminación:	Tipo "Suspensión ADSS"
Diámetro del tubo:	1 1/4"
Material:	Acero.
Calibre de lámina:	12
Método de galvanizado:	por inmersión en caliente
Espesor:	75-85 µm
Clase de galvanizado:	clase B
Resistencia a la corrosión:	si
Diám. de la varilla de refuerzo:	1/2 "
Peso:	2.82 kg
Sujeción:	Con fleje de acero inoxidable.



Modelo: FU-BRA-HER-



Tolerancias: $L > 500 \pm 2$; $L < 500 \pm 3$; Radio ± 1.5 ; apertura ± 1.5 ; diámetro ± 1.5 ; espesor ± 1 mm.

Nuestros Brazos de extensión EstevezJor® cumplen con las Normas **NMX-W-048-SCFI-2003**, **NMX-W-057-SCFI-1998**.

Brazo de Extensión con Herraje

Suspensión para ADSS de 60 cm (14-15 mm)



Descripción del producto.

El brazo extensor con herraje de Suspensión Ligera para ADSS de 60 cm para cables de 14 – 15 mm EstevezJor® permite separar la línea de tendido del poste, así como alejar los cables de fibra óptica de líneas eléctricas cercanas. El neopreno del herraje de suspensión permite un fácil deslizamiento del cable ADSS al momento de su tensión, lo que facilita notablemente el proceso de instalación.

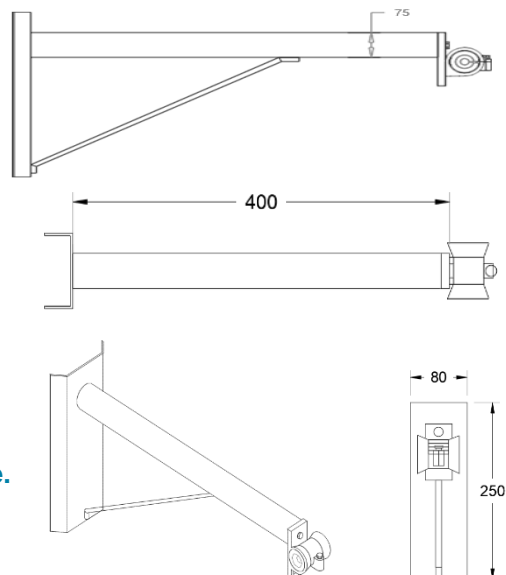
Además de todos los beneficios del brazo de extensión, este producto cuenta con todas las ventajas del herraje de suspensión tipo suspensión ADSS.

Información Técnica.

Modelo:	FU-BRA-HER-
Longitud:	60 cm
Terminación:	Tipo “Suspensión ADSS”
Diámetro del tubo:	1 1/4”
Material:	Acero.
Calibre de lámina:	12
Método de galvanizado:	por inmersión en caliente
Espesor:	75-85 µm
Clase de galvanizado:	clase B
Resistencia a la corrosión:	si
Diám. de la varilla de refuerzo:	1/2 “
Peso:	3.24 kg
Sujeción:	Con fleje de acero inoxidable.



Modelo: FU-BRA-HER-



Tolerancias: $L > 500 \pm 2$; $L < 500 \pm 3$; Radio ± 1.5 ; apertura ± 1.5 ; diámetro ± 1.5 ; espesor ± 1 mm.

Nuestros Brazos de extensión EstevezJor® cumplen con las Normas **NMX-W-048-SCFI-2003**, **NMX-W-057-SCFI-1998**.

Brazo de Extensión con Herraje

Suspensión para ADSS de 100 cm (14-15 mm)



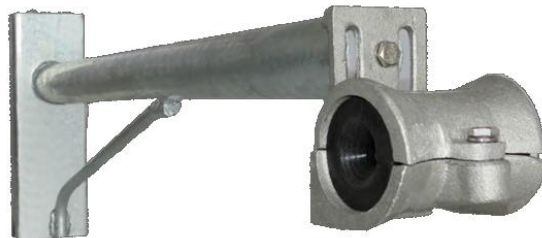
Descripción del producto.

El brazo extensor con herraje de Suspensión Ligera para ADSS de 100 cm para cables de 14 – 15 mm EstevezJor® permite separar la línea de tendido del poste, así como alejar los cables de fibra óptica de líneas eléctricas cercanas. El neopreno del herraje de suspensión permite un fácil deslizamiento del cable ADSS al momento de su tensión, lo que facilita notablemente el proceso de instalación.

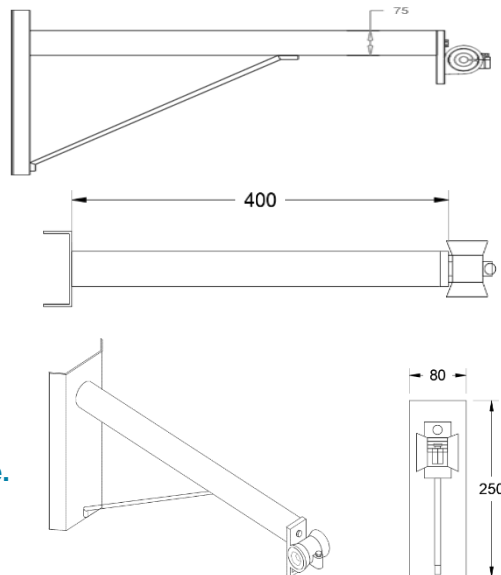
Además de todos los beneficios del brazo de extensión, este producto cuenta con todas las ventajas del herraje de suspensión tipo suspensión ADSS.

Información Técnica.

Modelo:	FU-BRA-HER-
Longitud:	100 cm
Terminación:	Tipo "Suspensión ADSS"
Diámetro del tubo:	1 1/4"
Material:	Acero.
Calibre de lámina:	12
Método de galvanizado:	por inmersión en caliente
Espesor:	75-85 µm
Clase de galvanizado:	clase B
Resistencia a la corrosión:	si
Diám. de la varilla de refuerzo:	1/2 "
Peso:	3.72 kg
Sujeción:	Con fleje de acero inoxidable.



Modelo: FU-BRA-HER-



Tolerancias: $L > 500 \pm 2$; $L < 500 \pm 3$; Radio ± 1.5 ; apertura ± 1.5 ; diámetro ± 1.5 ; espesor ± 1 mm.

Nuestros Brazos de extensión EstevezJor® cumplen con las Normas **NMX-W-048-SCFI-2003**, **NMX-W-057-SCFI-1998**.

Herraje Tipo "J"

10-12 mm



Descripción del producto.

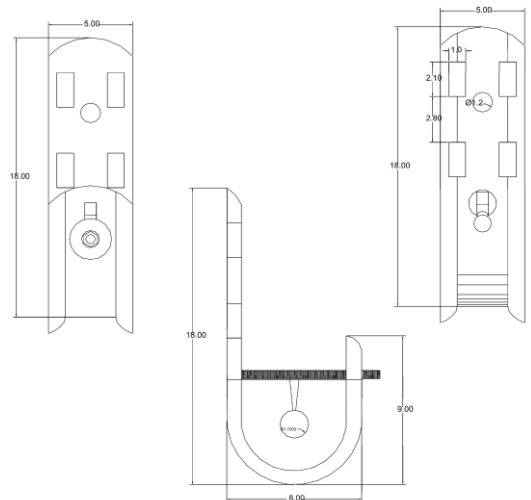
El herraje de suspensión tipo "J" EstevezJor® es utilizado para soportar cable ADSS (All Dielectric Self Supported) de fibra óptica. El neopreno del herraje tipo "J" permite un fácil deslizamiento del cable ADSS al momento de su tensión, lo que facilita notablemente el proceso de instalación. Gracias a sus materiales de alta calidad es resistente a condiciones ambientales extremas



Modelo: FU-HER-TIJ-001

Información Técnica.

Modelo:	FU-HER-TIJ-001
Span:	100 m
Material de Soporte de fibra:	Neopreno
Compatibilidad con	
Diámetros de cables:	10 a 12 mm.
Material de Cuerpo:	Acero
Resistencia a la corrosión:	si
Método de galvanizado:	por inmersión en caliente
Espesor de galvanizado:	75-85 µm
Clase de galvanizado:	Clase B
Peso:	330 g
Sujeción:	Con fleje de acero inoxidable



Tolerancias: L > 500 ± 2; ; L < 500 ± 3; Radio ± 1.5; apertura ± 1.5; diámetro ± 1.5; espesor ± 1mm.

Nuestros Herrajes tipo J EstevezJor® cumplen con las Normas **NMX-W-048-SCFI-2003, NMX-W-057-SCFI-1998.**

Herraje Tipo "J"

13-15 mm



Descripción del producto.

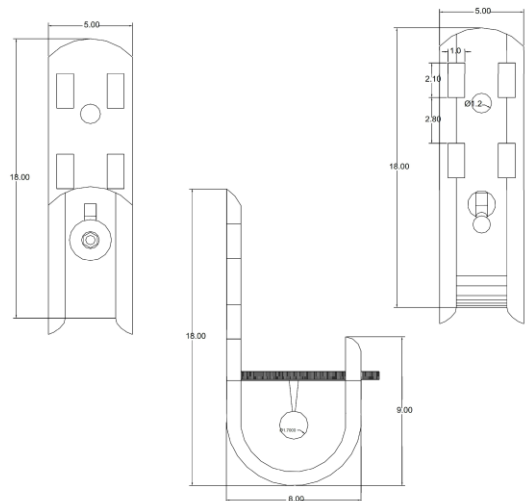
El herraje de suspensión tipo "J" EstevezJor® es utilizado para soportar cable ADSS (All Dielectric Self Supported) de fibra óptica. El neopreno del herraje tipo "J" permite un fácil deslizamiento del cable ADSS al momento de su tensión, lo que facilita notablemente el proceso de instalación. Gracias a sus materiales de alta calidad es resistente a condiciones ambientales extremas



Modelo: FU-HER-TIJ-007

Información Técnica.

Modelo:	FU-HER-TIJ-007
Span:	100 m
Material de Soporte de fibra:	Neopreno
Compatibilidad con	
Diámetros de cables:	13 a 15 mm.
Material de Cuerpo:	Acero
Resistencia a la corrosión:	si
Método de galvanizado:	por inmersión en caliente
Espesor de galvanizado:	75-85 µm
Clase de galvanizado:	Clase B
Peso:	330 g
Sujeción:	Con fleje de acero inoxidable



Tolerancias: L > 500 ± 2; ; L < 500 ± 3; Radio ± 1.5; apertura ± 1.5; diámetro ± 1.5; espesor ± 1mm.

Nuestros Herrajes tipo J EstevezJor® cumplen con las Normas **NMX-W-048-SCFI-2003, NMX-W-057-SCFI-1998.**

Herraje Tipo "J"

19-20 mm



Descripción del producto.

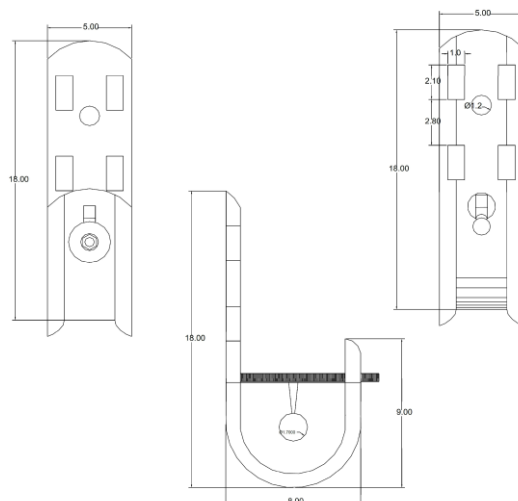
El herraje de suspensión tipo "J" EstevezJor® es utilizado para soportar cable ADSS (All Dielectric Self Supported) de fibra óptica. El neopreno del herraje tipo "J" permite un fácil deslizamiento del cable ADSS al momento de su tensión, lo que facilita notablemente el proceso de instalación. Gracias a sus materiales de alta calidad es resistente a condiciones ambientales extremas



Modelo: FU-HER-TIJ-006

Información Técnica.

Modelo:	FU-HER-TIJ-006
Span:	100 m
Material de Soporte de fibra:	Neopreno
Compatibilidad con	
Diámetros de cables:	19 a 20 mm.
Material de Cuerpo:	Acero
Resistencia a la corrosión:	si
Método de galvanizado:	por inmersión en caliente
Espesor de galvanizado:	75-85 µm
Clase de galvanizado:	Clase B
Peso:	330 g
Sujeción:	Con fleje de acero inoxidable



Tolerancias: L > 500 ± 2; ; L < 500 ± 3; Radio ± 1.5; apertura ± 1.5; diámetro ± 1.5; espesor ± 1mm.

Nuestros Herrajes tipo J EstevezJor® cumplen con las Normas **NMX-W-048-SCFI-2003, NMX-W-057-SCFI-1998.**

Herraje Tipo “J” doble



Descripción del producto.

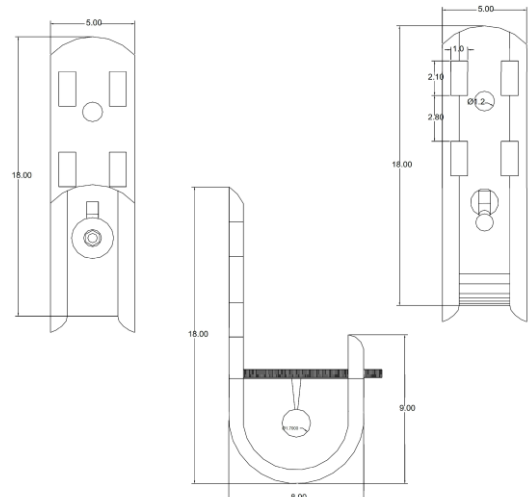
El herraje de suspensión tipo “J” doble EstevezJor® es utilizado para soportar cable ADSS (All Dielectric Self Supported) de fibra óptica. El neopreno del herraje tipo “J” permite un fácil deslizamiento del cable ADSS al momento de su tensión, lo que facilita notablemente el proceso de instalación. Gracias a sus materiales de alta calidad es resistente a condiciones ambientales extremas



Modelo: FU-HER-TIJ-002

Información Técnica.

Modelo:	FU-HER-TIJ-002
Span:	100 m
Material de Soporte de fibra:	Neopreno
Compatibilidad con Diámetros de cables:	Acero
Material de Cuerpo:	si
Resistencia a la corrosión:	por inmersión en caliente
Método de galvanizado:	75-85 µm
Espesor de galvanizado:	Clase B
Clase de galvanizado:	330 g
Peso:	Con fleje de acero inoxidable
Sujeción:	



Tolerancias: $L > 500 \pm 2$; $L < 500 \pm 3$; Radio ± 1.5 ; apertura ± 1.5 ; diámetro ± 1.5 ; espesor ± 1 mm.

Nuestros Herrajes tipo J EstevezJor® cumplen con las Normas **NMX-W-048-SCFI-2003**, **NMX-W-057-SCFI-1998**.

Herraje de Suspensión Cilíndrica 11-12 mm



Descripción del producto.

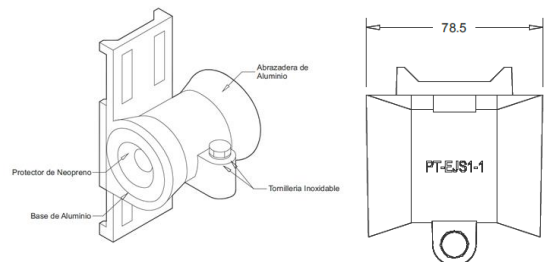
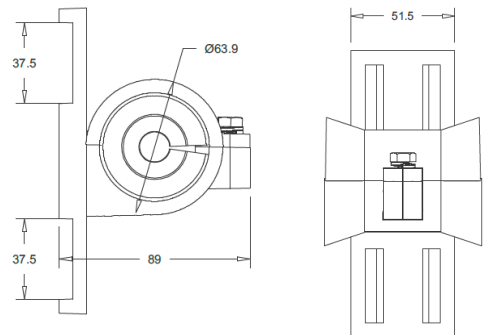
El herraje de suspensión tipo "cilíndrica" para cable ADSS EstevezJor® es utilizado para soportar cable ADSS (All Dielectric Self Supported) de fibra óptica. El neopreno del herraje tipo permite un fácil deslizamiento del cable ADSS al momento de su tensión, lo que facilita notablemente el proceso de instalación. Gracias a sus materiales de alta calidad es resistente a condiciones ambientales extremas



Modelo: FU-HER-STC-001

Información Técnica.

Modelo:	FU-HER-STC-001
Span:	100 m
Material de Soporte de fibra:	Neopreno
Compatibilidad con Diámetros de cables:	11 - 12 mm.
Material de Cuerpo:	Aluminio fundido
Resistencia a la corrosión:	si
Peso:	517 g
Sujeción:	Con fleje de acero inoxidable



Tolerancias: L > 500 ± 2; ; L < 500 ± 3; Radio ± 1.5; apertura ± 1.5; diámetro ± 1.5; espesor ± 1 mm.

Nuestros Herrajes de suspensión cilíndrica EstevezJor® cumplen con las Normas **NMX-W-048-SCFI-2003, NMX-W-057-SCFI-1998.**

Herraje de Suspensión Cilíndrica 13-14 mm



Descripción del producto.

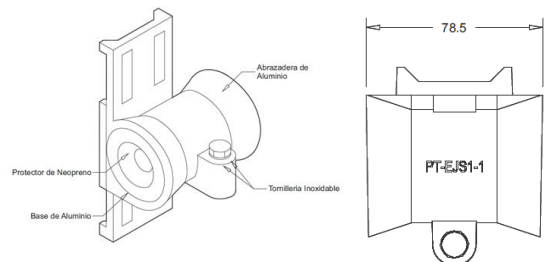
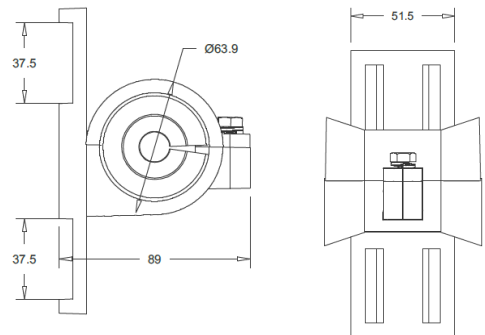
El herraje de suspensión tipo "cilíndrica" para cable ADSS EstevezJor® es utilizado para soportar cable ADSS (All Dielectric Self Supported) de fibra óptica. El neopreno del herraje tipo permite un fácil deslizamiento del cable ADSS al momento de su tensión, lo que facilita notablemente el proceso de instalación. Gracias a sus materiales de alta calidad es resistente a condiciones ambientales extremas



Modelo: FU-HER-STC-002

Información Técnica.

Modelo:	FU-HER-STC-002
Span:	100 m
Material de Soporte de fibra:	Neopreno
Compatibilidad con Diámetros de cables:	13 - 14 mm.
Material de Cuerpo:	Aluminio fundido
Resistencia a la corrosión:	si
Peso:	517 g
Sujeción:	Con fleje de acero inoxidable



Tolerancias: L > 500 ± 2; ; L < 500 ± 3; Radio ± 1.5; apertura ± 1.5; diámetro ± 1.5; espesor ± 1mm.

Nuestros Herrajes de suspensión cilíndrica EstevezJor® cumplen con las Normas **NMX-W-048-SCFI-2003,NMX-W-057-SCFI-1998.**

Herraje de Suspensión Cilíndrica 14-15 mm



Descripción del producto.

El herraje de suspensión tipo "cilíndrica" para cable ADSS EstevezJor® es utilizado para soportar cable ADSS (All Dielectric Self Supported) de fibra óptica. El neopreno del herraje tipo permite un fácil deslizamiento del cable ADSS al momento de su tensión, lo que facilita notablemente el proceso de instalación. Gracias a sus materiales de alta calidad es resistente a condiciones ambientales extremas

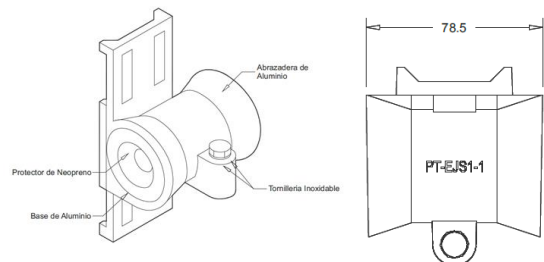
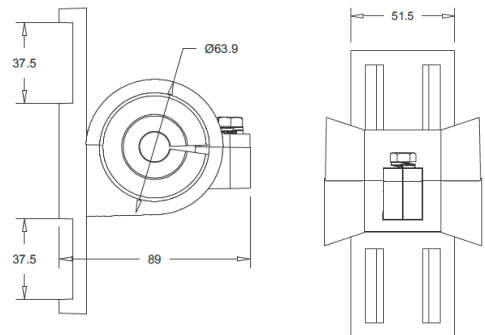


Modelo: FU-HER-STC-003

Información Técnica.

Modelo:
Span:
Material de Soporte de fibra:
Compatibilidad con
Diámetros de cables:
Material de Cuerpo:
Resistencia a la corrosión:
Peso:
Sujeción:

FU-HER-STC-003
100 m
Neopreno
14 - 15 mm.
Aluminio fundido
si
517 g
Con fleje de acero inoxidable



Tolerancias: $L > 500 \pm 2$; $L < 500 \pm 3$; Radio ± 1.5 ; apertura ± 1.5 ; diámetro ± 1.5 ; espesor ± 1 mm.

Nuestros Herrajes de suspensión cilíndrica EstevezJor® cumplen con las Normas **NMX-W-048-SCFI-2003**, **NMX-W-057-SCFI-1998**.

Herraje Tangente Sencillo



Descripción del producto.

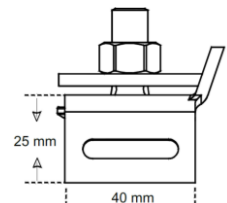
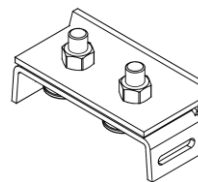
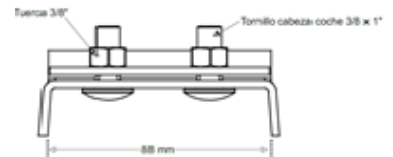
El herraje Tangente Sencillo EstevezJor® es utilizado para soportar cable ADSS (All Dielectric Self Supported) de fibra óptica. Gracias a sus materiales de alta calidad es resistente a condiciones ambientales extremas



Información Técnica.

Modelo:	FU-HER-TSE-001
Span:	100 m
Compatibilidad con	
Diámetros de cables:	14 - 15 mm.
Material de Cuerpo:	Acero
Resistencia a la corrosión:	Si
Método de galvanizado:	por inmersión en caliente
Espesor de galvanizado:	75-85 µm
Clase de galvanizado:	Clase B
Peso:	190 g
Sujeción:	Con fleje de acero inoxidable

Modelo: FU-HER-TSE-001



Tolerancias: L > 500 ± 2; ; L < 500 ± 3; Radio ± 1.5; apertura ± 1.5; diámetro ± 1.5; espesor ± 1mm.

Nuestros Herrajes Tangentes EstevezJor® cumplen con las Normas **NMX-W-048-SCFI-2003**, **NMX-W-057-SCFI-1998**.

Herraje Tipo "D" Chico.



Descripción del producto.

El herraje Tipo "D" EstevezJor® es utilizado en el tendido de redes, cables coaxiales y fibra óptica. Soporta la tensión del cable de acero utilizando un fleje de acero inoxidable, se instala para sujetarse al poste.

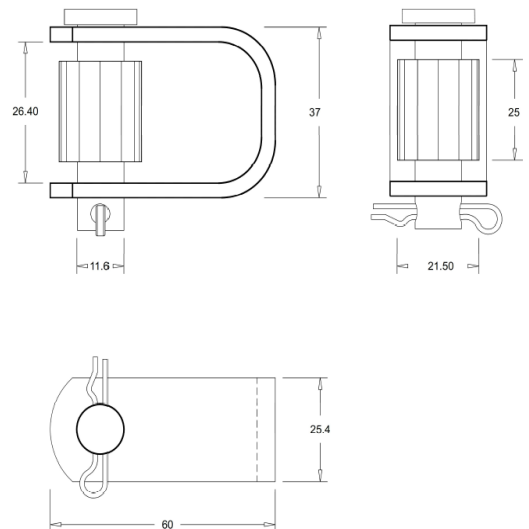
Fabricado en una lámina de acero con perno, chaveta y tubo de rodamiento del cable, acabado galvanizado por inmersión en caliente.



Información Técnica.

Modelo: FU-HER-TID-001

Modelo:	FU-HER-TID-001
Tipo:	Herraje tipo "D" chico
Dimensiones:	60 mm x 25.4 mm x 37 mm
Pzas que lo conforman::	Cuerpo, perno, chaveta, buje..
Material de Cuerpo:	Acero
Calibre de la lámina:	12
Resistencia a la corrosión:	Si
Método de galvanizado:	por inmersión en caliente
Espesor de galvanizado:	75-85 µm
Clase de galvanizado:	Clase B
Peso:	180 g
Sujeción:	Con fleje de acero inoxidable



Tolerancias: L > 500 ± 2; ; L < 500 ± 3; Radio ± 1.5; apertura ± 1.5; diámetro ± 1.5; espesor ± 1mm.

Nuestros Herrajes Tangentes EstevezJor® cumplen con las Normas **NMX-W-048-SCFI-2003, NMX-W-057-SCFI-1998.**

Herraje de suspensión Ligera.



Descripción del producto.

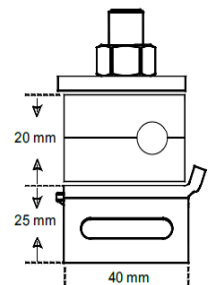
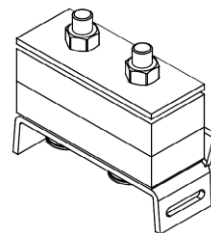
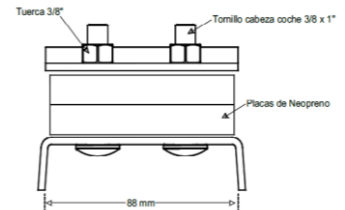
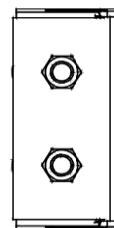
El herraje de suspensión ligera para cable ADSS EstevezJor® es utilizado para soportar cable ADSS (All Dielectric Self Supported) de fibra óptica. El neopreno del herraje permite un fácil deslizamiento del cable ADSS al momento de su tensión, lo que facilita notablemente el proceso de instalación. Gracias a sus materiales de alta calidad es resistente a condiciones ambientales extremas



Información Técnica.

Modelo: FU-HER-SUS-001

Modelo:	FU-HER-SUS-001
Tipo:	Herraje de suspensión ligera
Dimensiones:	88 mm x 40 mm x 45 mm
Material de Cuerpo:	Acero
Calibre de la lámina:	12
Resistencia a la corrosión:	Si
Método de galvanizado:	por inmersión en caliente
Espesor de galvanizado:	75-85 µm
Clase de galvanizado:	Clase B
Peso:	180 g
Sujeción:	Con fleje de acero inoxidable



Tolerancias: $L > 500 \pm 2$; $L < 500 \pm 3$; Radio ± 1.5 ; apertura ± 1.5 ; diámetro ± 1.5 ; espesor ± 1 mm.

Nuestros Herrajes Tangentes EstevezJor® cumplen con las Normas **NMX-W-048-SCFI-2003**, **NMX-W-057-SCFI-1998**.

Brazo soporte de pretil

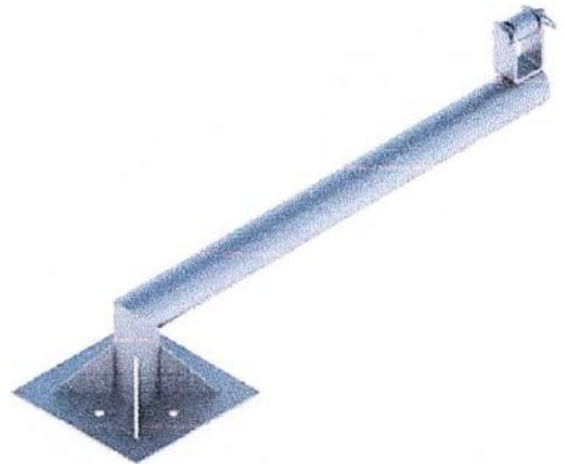
Con herraje tipo "D" 50 cm



Descripción del producto.

El soporte de pretil con brazo de extensión de 50 cm y herraje tipo "D" EstevezJor® permite separar la línea de tendido de la azoteas.

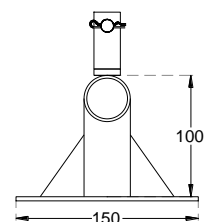
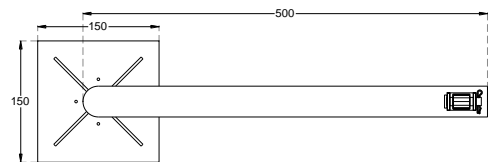
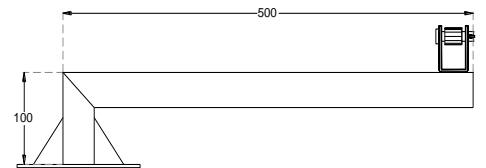
Además de todos los beneficios del brazo de extensión: este producto cuenta con todas las ventajas del herraje de suspensión tipo "D".



Modelo: FU-BRA-SOP-001

Información Técnica.

Modelo:	FU-BRA-SOP-001
Longitud:	50 cm
Terminación:	Tipo "D"
Diámetro del tubo:	1 ½" CED. 30
Material:	Acero al carbón
Calibre de lámina:	12
Método de galvanizado:	por inmersión en caliente
Espesor de galvanizado:	75-85 µm
Clase de galvanizado:	Clase B
Peso:	4.20 kg
Sujeción:	Con tornillos a concreto



Tolerancias: $L > 500 \pm 2$; $L < 500 \pm 3$; Radio ± 1.5 ; apertura ± 1.5 ; diámetro ± 1.5 ; espesor ± 1 mm.

Nuestros Herrajes Tangentes EstevezJor® cumplen con las Normas **NMX-W-048-SCFI-2003**, **NMX-W-057-SCFI-1998**.

Brazo soporte de pretil

Con herraje tipo "D" 100 cm



Descripción del producto.

El soporte de pretil con brazo de extensión de 100 cm y herraje tipo "D" EstevezJor® permite separar la línea de tendido de la azoteas.

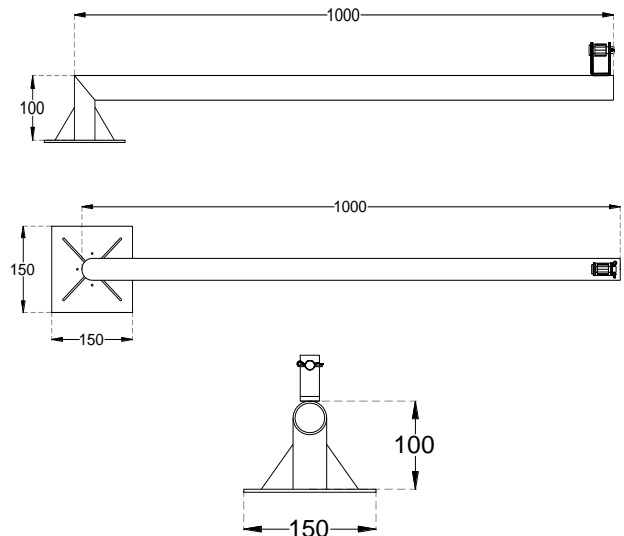
Además de todos los beneficios del brazo de extensión: este producto cuenta con todas las ventajas del herraje de suspensión tipo "D".



Modelo: FU-BRA-SOP-002

Información Técnica.

Modelo:	FU-BRA-SOP-002
Longitud:	100 cm
Terminación:	Tipo "D"
Diámetro del tubo:	1 ½" CED. 30
Material:	Acero al carbón
Calibre de lámina:	12
Método de galvanizado:	por inmersión en caliente
Espesor de galvanizado:	75-85 µm
Clase de galvanizado:	Clase B
Peso:	4.20 kg
Sujeción:	Con tornillos a concreto



Tolerancias: L > 500 ± 2; ; L < 500 ± 3; Radio ± 1.5; apertura ± 1.5; diámetro ± 1.5; espesor ± 1mm.

Nuestros Herrajes Tangentes EstevezJor® cumplen con las Normas **NMX-W-048-SCFI-2003**, **NMX-W-057-SCFI-1998**.

Brazo soporte de fachada

Con herraje tipo "D" 50 cm



Descripción del producto.

El soporte de fachada con brazo de extensión de 50 cm y herraje tipo "D" EstevezJor® permite separar la línea de tendido de las fachadas.

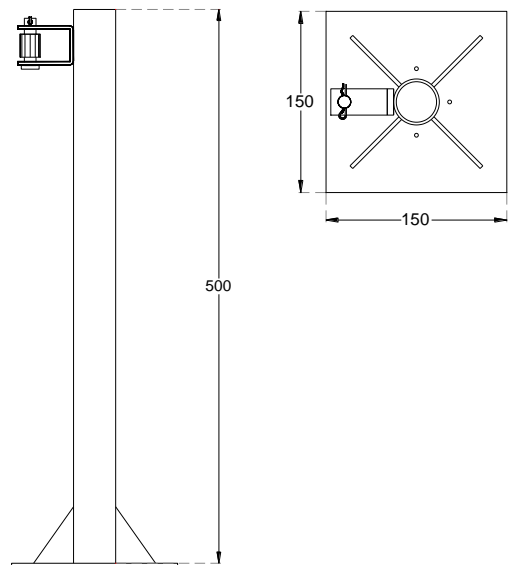
Además de todos los beneficios del brazo de extensión: este producto cuenta con todas las ventajas del herraje de suspensión tipo "D".



Modelo: FU-BRA-SOP-003

Información Técnica.

Modelo:	FU-BRA-SOP-003
Longitud:	50 cm
Terminación:	Tipo "D"
Diámetro del tubo:	1 ½" CED. 30
Material:	Acero al carbón
Calibre de lámina:	12
Método de galvanizado:	por inmersión en caliente
Espesor de galvanizado:	75-85 µm
Clase de galvanizado:	Clase B
Peso:	4.20 kg
Sujeción:	Con tornillos a concreto



Tolerancias: L > 500 ± 2; ; L < 500 ± 3; Radio ± 1.5; apertura ± 1.5; diámetro ± 1.5; espesor ± 1mm.

Nuestros Herrajes Tangentes EstevezJor® cumplen con las Normas **NMX-W-048-SCFI-2003**, **NMX-W-057-SCFI-1998**.

Brazo soporte de fachada

Con herraje tipo "D" 100 cm



Descripción del producto.

El soporte de fachada con brazo de extensión de 100 cm y herraje tipo "D" EstevezJor® permite separar la línea de tendido de las fachadas.

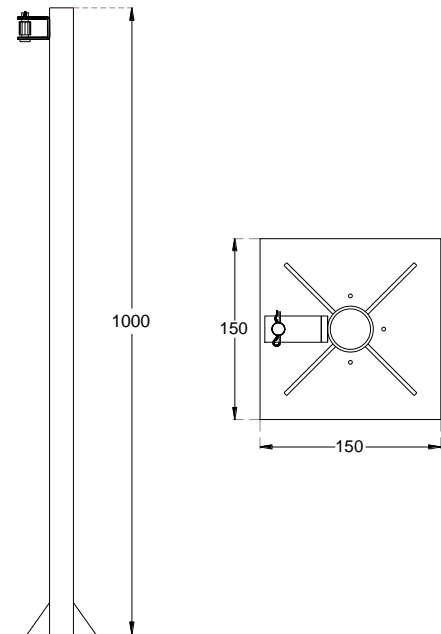
Además de todos los beneficios del brazo de extensión: este producto cuenta con todas las ventajas del herraje de suspensión tipo "D".



Modelo: FU-BRA-SOP-003

Información Técnica.

Modelo:	FU-BRA-SOP-004
Longitud:	100 cm
Terminación:	Tipo "D"
Diámetro del tubo:	1 ½" CED. 30
Material:	Acero al carbón
Calibre de lámina:	12
Método de galvanizado:	por inmersión en caliente
Espesor de galvanizado:	75-85 µm
Clase de galvanizado:	Clase B
Peso:	4.20 kg
Sujeción:	Con tornillos a concreto



Tolerancias: $L > 500 \pm 2$; $L < 500 \pm 3$; Radio ± 1.5 ; apertura ± 1.5 ; diámetro ± 1.5 ; espesor ± 1 mm.

Nuestros Herrajes Tangentes EstevezJor® cumplen con las Normas **NMX-W-048-SCFI-2003**, **NMX-W-057-SCFI-1998**.

Abrazadera para poste



Descripción del producto.

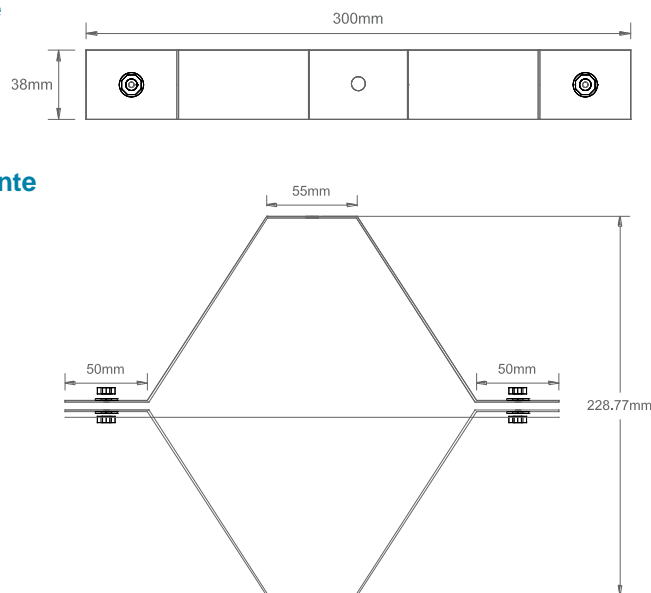
La abrazadera para poste EstevezJor® permite tensar diversos tipos de cables.



Modelo: FU-ABR-POS-001

Información Técnica.

Modelo:	FU-ABR-POS-001
Tipo:	Abrazadera para poste
Dimensiones:	300 mm x 228 mm
Material de Cuerpo:	Acero
Calibre de la lámina:	12
Resistencia a la corrosión:	Si
Método de galvanizado:	por inmersión en caliente
Espesor de galvanizado:	75-85 μm
Clase de galvanizado:	Clase B
Peso:	2.139 Kg



Tolerancias: $L > 500 \pm 2$; $L < 500 \pm 3$; Radio ± 1.5 ; apertura ± 1.5 ; diámetro ± 1.5 ; espesor ± 1 mm.

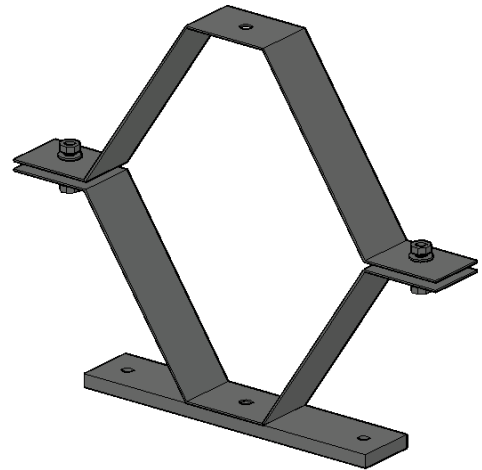
Nuestras abrazaderas para postes EstevezJor® cumplen con las Normas **NMX-W-048-SCFI-2003**, **NMX-W-057-SCFI-1998**.

Abrazadera soporte para empalme acabado gic.



Descripción del producto.

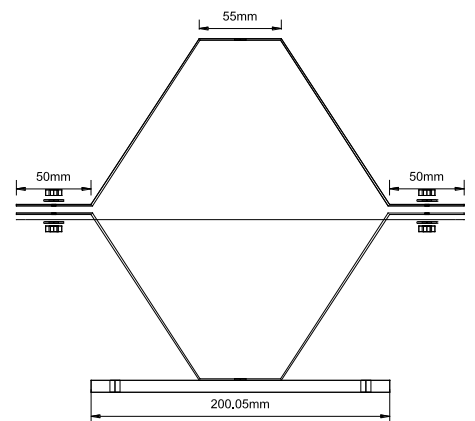
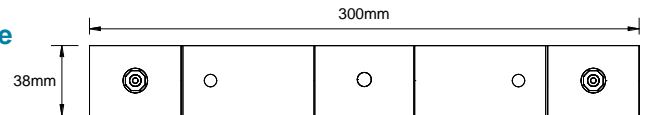
La abrazadera soporte para fijar en poste para empalme acabado gic (galvanizada por inmersión en caliente) con terminación en solera es ideal para fijar empalmes de tipo domo a postes de concreto.



Modelo: FU-ABR-SOP-001

Información Técnica.

Modelo:	FU-ABR-SOP-001
Tipo:	Abrazadera para poste
Dimensiones:	300 mm x 228 mm
Componentes:	Cuerpo, empalme.
Material de Cuerpo:	Acero
Calibre de la lámina:	12
Resistencia a la corrosión:	Si
Método de galvanizado:	por inmersión en caliente
Espesor de galvanizado:	75-85 μm
Clase de galvanizado:	Clase B
Peso:	2.147 Kg



Tolerancias: $L > 500 \pm 2$; $L < 500 \pm 3$; Radio ± 1.5 ; apertura ± 1.5 ; diámetro ± 1.5 ; espesor ± 1 mm.

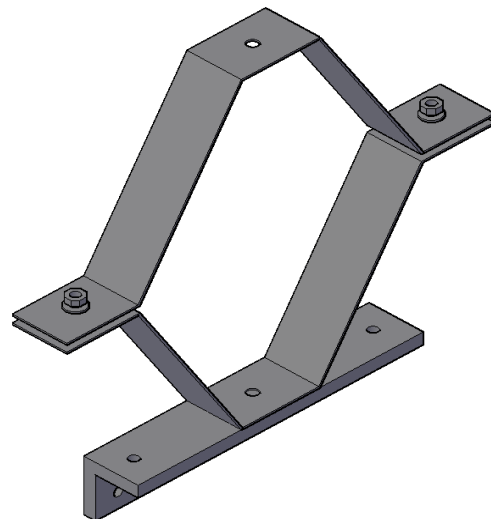
Nuestras abrazaderas para postes EstevezJor® cumplen con las Normas **NMX-W-048-SCFI-2003**, **NMX-W-057-SCFI-1998**.

Abrazadera soporte para fijar en poste empalme vertical tipo domo Acabado gic.



Descripción del producto.

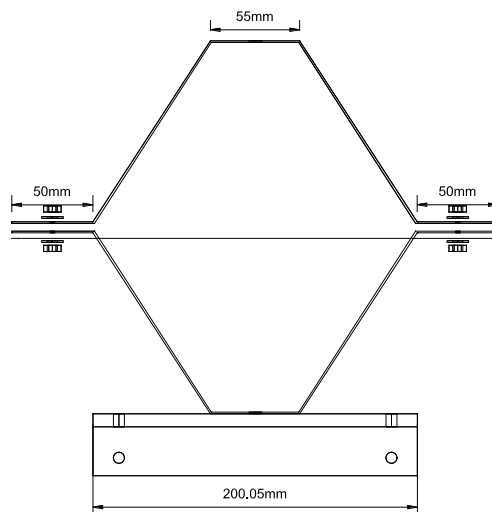
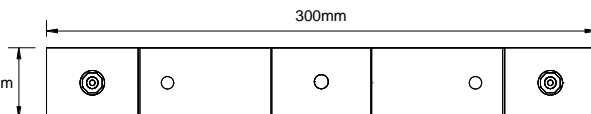
La abrazadera soporte para fijar en poste para empalme acabado gic (galvanizada por inmersión en caliente) con terminación en solera es ideal para fijar empalmes de tipo domo a postes de concreto.



Modelo: FU-ABR-SOP-002

Información Técnica.

Modelo:	FU-ABR-SOP-002
Tipo:	Abrazadera para poste
Dimensiones:	300 mm x 228 mm
Componentes:	Cuerpo, empalme.
Material de Cuerpo:	Acero
Calibre de la lámina:	12
Resistencia a la corrosión:	Si
Método de galvanizado:	por inmersión en caliente
Espesor de galvanizado:	75-85 µm
Clase de galvanizado:	Clase B
Peso:	2.158 Kg



Tolerancias: $L > 500 \pm 2$; $L < 500 \pm 3$; Radio ± 1.5 ; apertura ± 1.5 ; diámetro ± 1.5 ; espesor ± 1 mm.

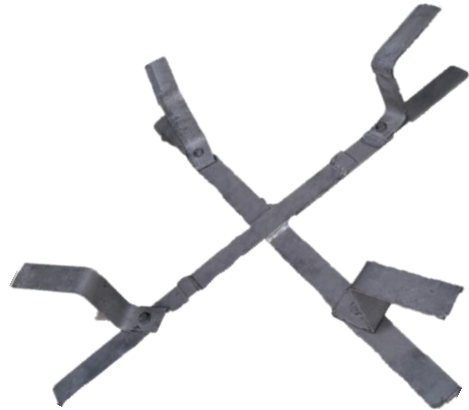
Nuestras abrazaderas para postes EstevezJor® cumplen con las Normas **NMX-W-048-SCFI-2003**, **NMX-W-057-SCFI-1998**.

Cruceta almacenadora de cable F.O. para poste (70 cm)



Descripción del producto.

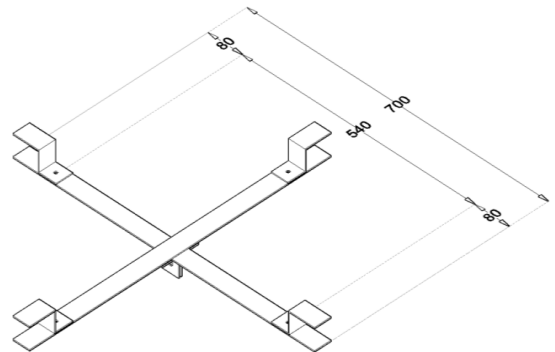
La cruceta almacenadora de 70 cm para el brazo de extensión con herraje para NAP para cable ADSS (All Dielectric self supported) para poste acabado GIC Estevezjor® fue diseñada para fijar la terminal NAP al brazo extensor y a la vez almacenar la reserva técnica del cable ADSS a lo largo del enlace de fibra óptica, de forma que el acomodo de la red proteja al cable.



Información Técnica.

Modelo:	FU-CRU-ALM-001
Tipo:	Cruceta almacenadora
Dimensiones:	700 mm x 700 mm
Componentes:	Cuerpo, cejas.
Material de Cuerpo:	Acero (Solera)
Medidas de solera:	3/16" x 1 1/2"
Resistencia a la corrosión:	Si
Método de galvanizado:	por inmersión en caliente
Espesor de galvanizado:	75-85 µm
Clase de galvanizado:	Clase B
Peso:	4.623 Kg

Modelo: FU-CRU-ALM-001

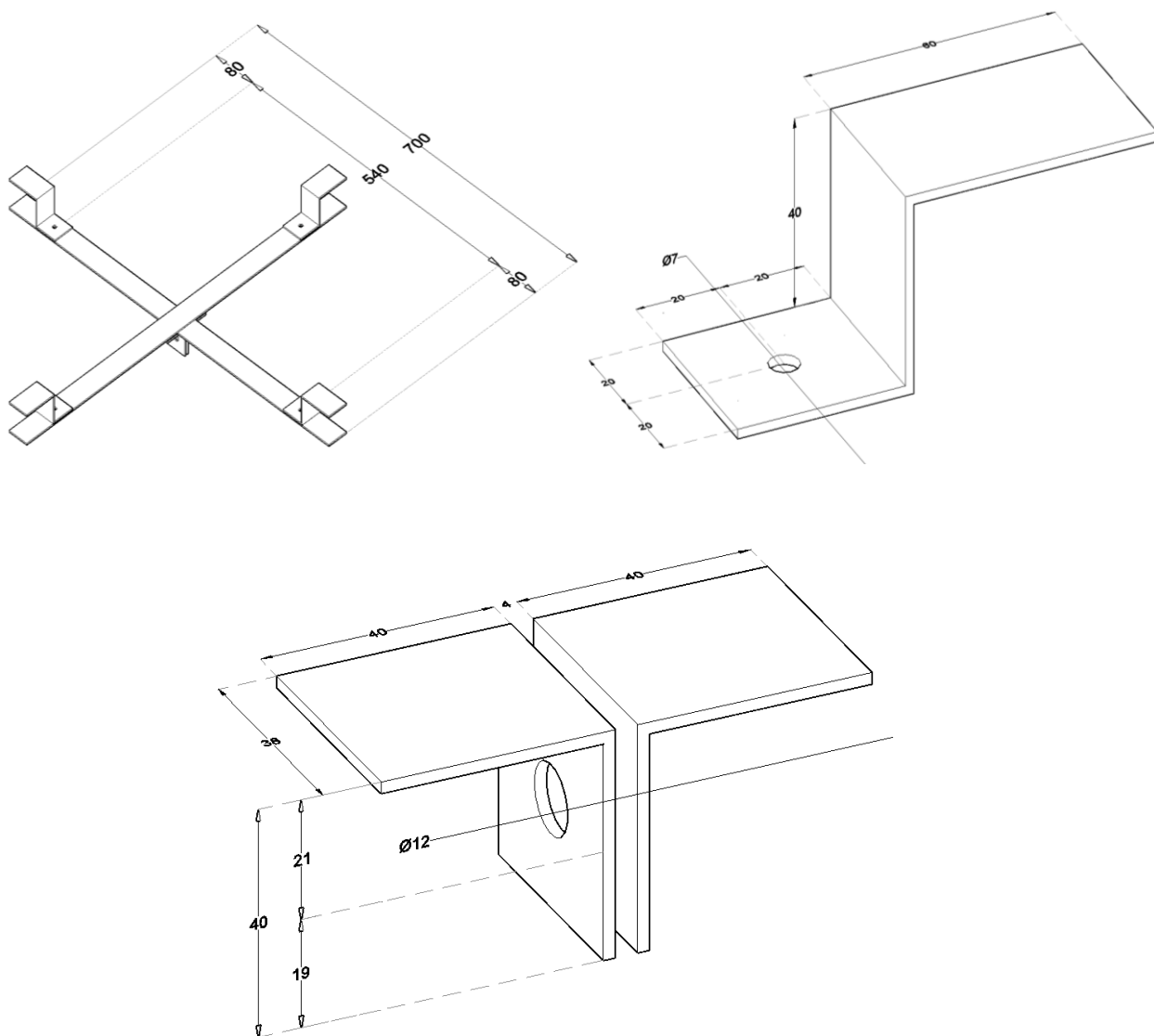


Nota: ver diagramas de componentes en la sig. hoja

Tolerancias: $L > 500 \pm 2$; $L < 500 \pm 3$; Radio ± 1.5 ; apertura ± 1.5 ; diámetro ± 1.5 ; espesor ± 1 mm.

Nuestras crucetas almacenadoras EstevezJor® cumplen con las Normas **NMX-W-048-SCFI-2003**, **NMX-W-057-SCFI-1998**.

Cruceta almacenadora de cable F.O. para poste (70 cm)



Tolerancias: $L > 500 \pm 2$; $L < 500 \pm 3$; Radio ± 1.5 ; apertura ± 1.5 ; diámetro ± 1.5 ; espesor ± 1 mm.

Nuestras crucetas almacenadoras EstevezJor® cumplen con las Normas **NMX-W-048-SCFI-2003**, **NMX-W-057-SCFI-1998**.

Cruceta almacenadora de cable F.O. para poste (32 cm)



Descripción del producto.

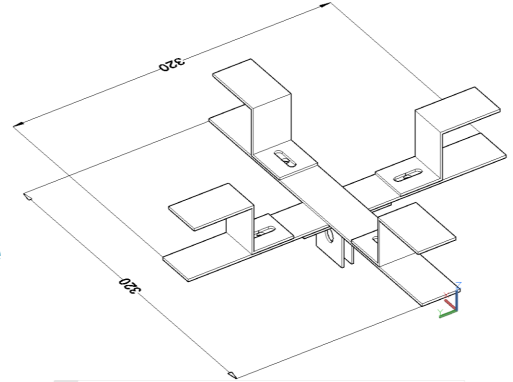
La cruceta almacenadora de 32 cm para el brazo de extensión con herraje para 8 Port impermeable FTTH Mini de fibra óptica de la caja de terminales para tubo de acero inoxidable 1x8 divisor óptico para cable ADSS (All Dielectric self supported) para poste acabado GIC EstevezJor® fue diseñada para fijar la terminal NAP al brazo extensor y a la vez almacenar la reserva técnica del cable ADSS a lo largo del enlace de fibra óptica, de forma que el acomodo de la red proteja al cable.



Información Técnica.

Modelo:	FU-CRU-ALM-
Tipo:	Cruceta almacenadora
Dimensiones:	320 mm x 320 mm
Componentes:	Cuerpo, cejas.
Material de Cuerpo:	Acero (Solera)
Medidas de solera:	3/16" x 1 1/2"
Resistencia a la corrosión:	Si
Método de galvanizado:	por inmersión en caliente
Espesor de galvanizado:	75-85 µm
Clase de galvanizado:	Clase B
Peso:	2.114 Kg

Modelo: FU-CRU-ALM-

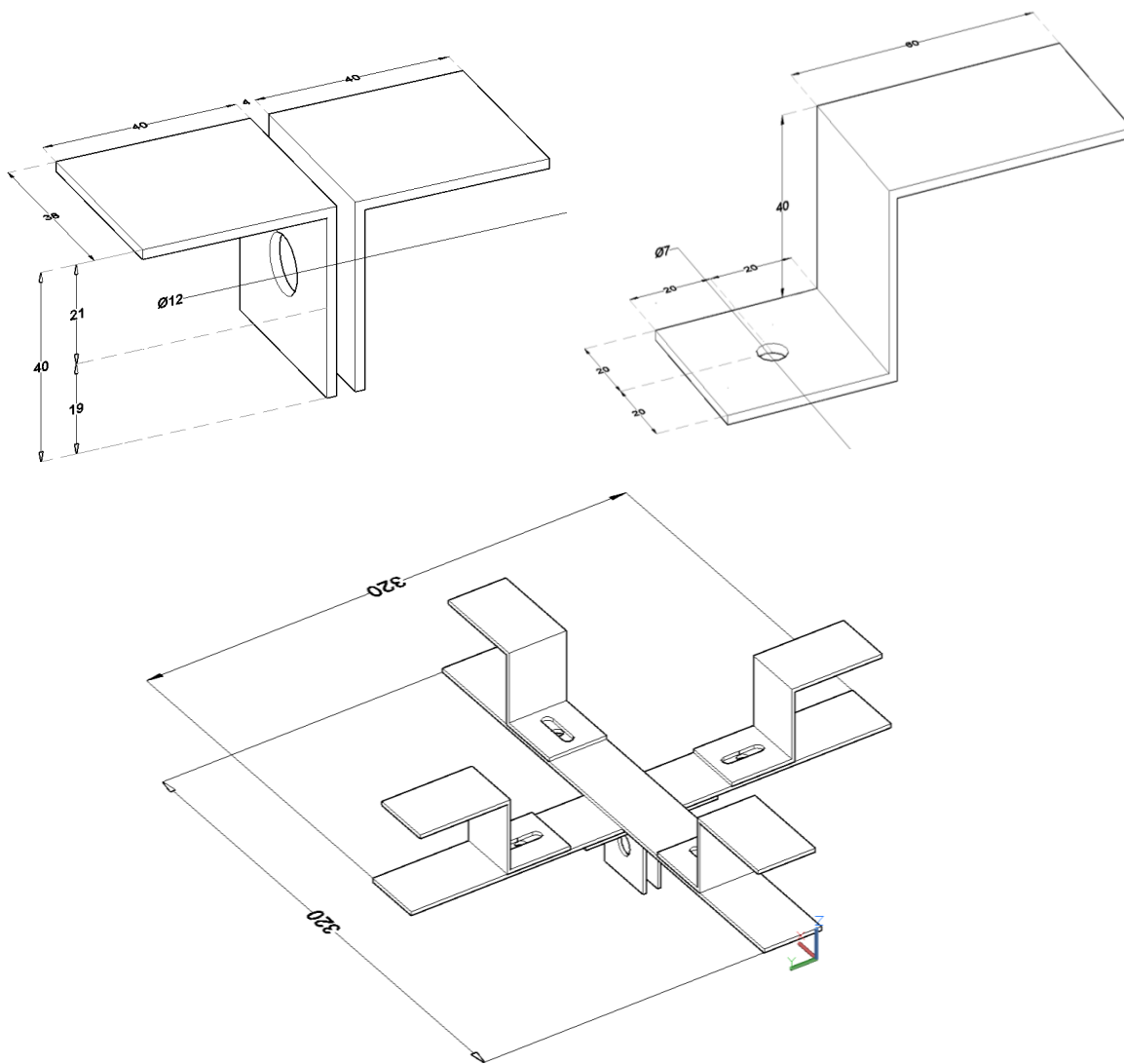


Nota: ver diagramas de componentes en la sig. hoja

Tolerancias: $L > 500 \pm 2$; $L < 500 \pm 3$; Radio ± 1.5 ; apertura ± 1.5 ; diámetro ± 1.5 ; espesor ± 1 mm.

Nuestras crucetas almacenadoras EstevezJor® cumplen con las Normas **NMX-W-048-SCFI-2003**, **NMX-W-057-SCFI-1998**.

Cruceta almacenadora de cable F.O. para poste (32 cm)



Tolerancias: $L > 500 \pm 2$; $L < 500 \pm 3$; Radio ± 1.5 ; apertura ± 1.5 ; diámetro ± 1.5 ; espesor ± 1 mm.

Nuestras crucetas almacenadoras EstevezJor® cumplen con las Normas **NMX-W-048-SCFI-2003**, **NMX-W-057-SCFI-1998**.

Abrazadera soporte para terminal NAP 1x8



Descripción del producto.

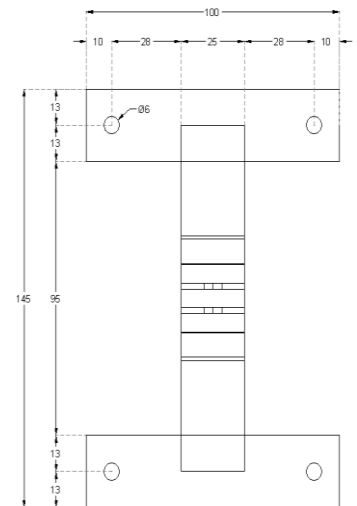
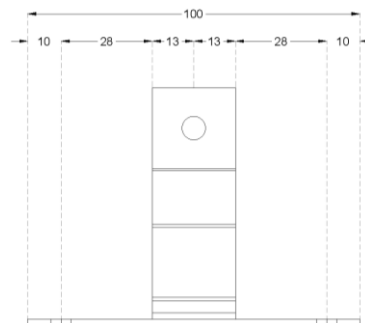
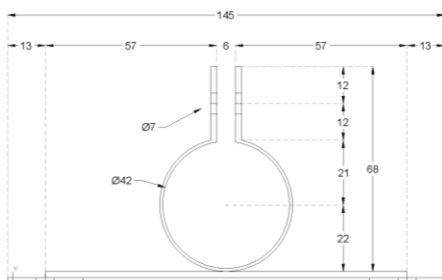
La abrazadera soporte para terminal NAP 1x8 Estevezjor® fue diseñada para fijar la terminal NAP al brazo extensor.



Información Técnica.

Modelo:	-
Tipo:	Abrazadera soporte
Dimensiones:	100 mm x 145 mm x 68 mm
Componentes:	Cuerpo, abrazadera.
Material de Cuerpo:	Acero
Calibre de lámina:	12
Resistencia a la corrosión:	Si
Método de galvanizado:	por inmersión en caliente
Espesor de galvanizado:	75-85 µm
Clase de galvanizado:	Clase B
Peso:	181 g

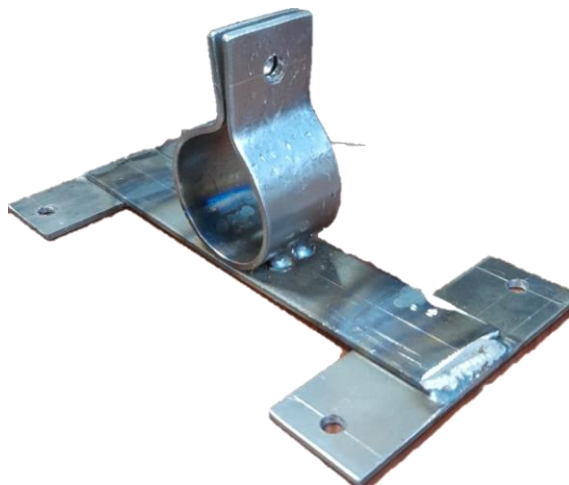
Modelo:



Tolerancias: $L > 500 \pm 2$; $L < 500 \pm 3$; Radio ± 1.5 ; apertura ± 1.5 ; diámetro ± 1.5 ; espesor ± 1 mm.

Nuestras abrazaderas soportes EstevezJor® cumplen con las Normas **NMX-W-048-SCFI-2003**, **NMX-W-057-SCFI-1998**.

Abrazadera soporte para terminal NAP 1x16



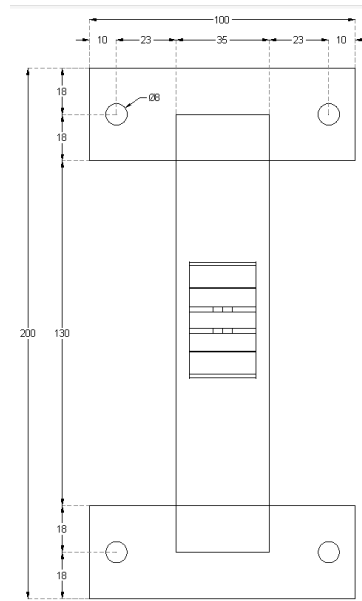
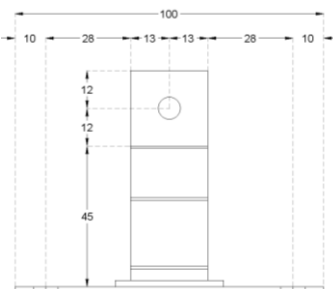
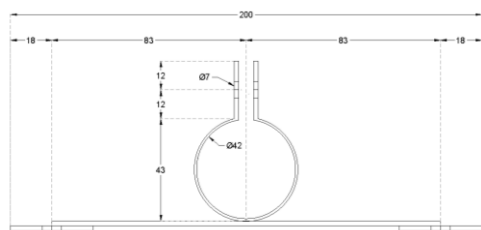
Descripción del producto.

La abrazadera soporte para terminal NAP 1x16 Estevezjor ® fue diseñada para fijar la terminal NAP al brazo extensor.

Información Técnica.

Modelo:	-
Tipo:	Abrazadera soporte
Dimensiones:	100 mm x 200 mm x 68 mm
Componentes:	Cuerpo, abrazadera.
Material de Cuerpo:	Acero
Calibre de lámina:	12
Resistencia a la corrosión:	Si
Método de galvanizado:	por inmersión en caliente
Espesor de galvanizado:	75-85 µm
Clase de galvanizado:	Clase B
Peso:	394 g

Modelo:



Tolerancias: $L > 500 \pm 2$; $L < 500 \pm 3$; Radio ± 1.5 ; apertura ± 1.5 ; diámetro ± 1.5 ; espesor ± 1 mm.

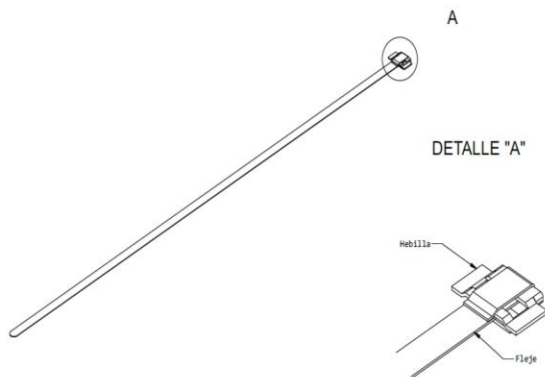
Nuestras abrazaderas soportes EstevezJor® cumplen con las Normas **NMX-W-048-SCFI-2003**, **NMX-W-057-SCFI-1998**.

Fleje y hebilla de acero inoxidable



Descripción del producto.

Nuestros flejes y hebillas de acero inoxidable Estevezjor® son excelentes mecanismos de fijación para diversos tipos de herrajes a postes de concreto.



Código	Descripción
FU-FLE-ACE-002	Fleje de acero inoxidable 201 de 3/4" x 0.51 mm x 30 mts
FU-FLE-ACE-001	Fleje de acero inoxidable 201 de 5/8" x 0.51 mm x 30 mts
FU-HEB-FLE-002	HEBILLA PARA FLEJE DE ACERO INOXIDABLE DE 3/4"
FU-HEB-FLE-001	HEBILLA PARA FLEJE DE ACERO INOXIDABLE DE 5/8"

Tolerancias: $L > 500 \pm 2$; $L < 500 \pm 3$; Radio ± 1.5 ; apertura ± 1.5 ; diámetro ± 1.5 ; espesor ± 1 mm.

Nuestras flejes y hebillas de acero EstevezJor® cumplen con las Normas **NMX-W-048-SCFI-2003**, **NMX-W-057-SCFI-1998**.

Guardacabo de acero 1/4"



Descripción del producto.

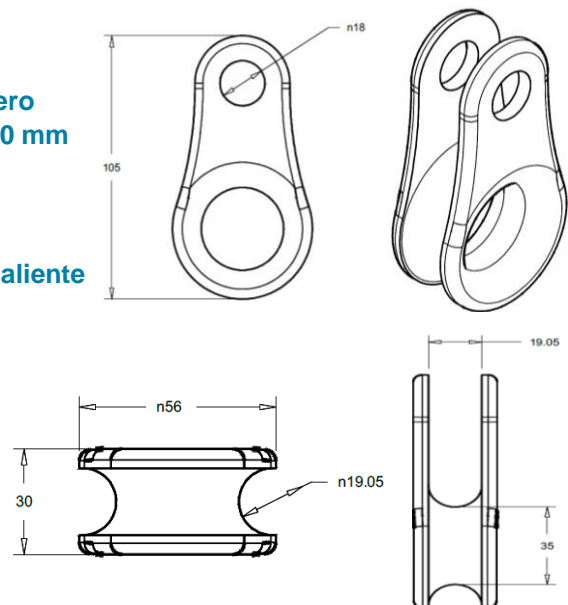
Los guardacabo de acero de 1/4" EstevezJor® son ideales para mantener suspendido con Tensión el preformado con el cable de Fibra Óptica



Modelo: FU-GUA-ACE-001

Información Técnica.

Modelo:	FU-GUA-ACE-001
Tipo:	Guardacabo de acero
Dimensiones:	105 mm x 19.05 x 30 mm
Componentes:	Cuerpo
Material de Cuerpo:	Acero
Resistencia a la corrosión:	Si
Método de galvanizado:	por inmersión en caliente
Espesor de galvanizado:	75-85 µm
Clase de galvanizado:	Clase B
Peso:	0.00 Kg



Tolerancias: L > 500 ± 2; ; L < 500 ± 3; Radio ± 1.5; apertura ± 1.5; diámetro ± 1.5; espesor ± 1mm.

Nuestros guardacabos de acero EstevezJor® cumplen con las Normas **NMX-W-048-SCFI-2003**, **NMX-W-057-SCFI-1998**.

Guardacabo para remate preformado tipo rosadera (1/2")



Descripción del producto.

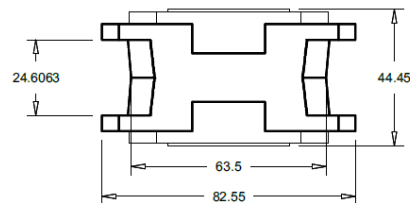
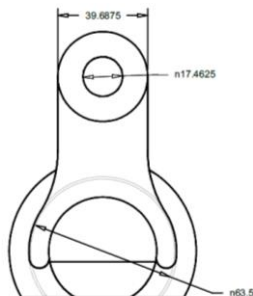
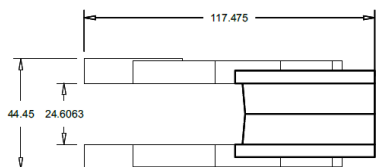
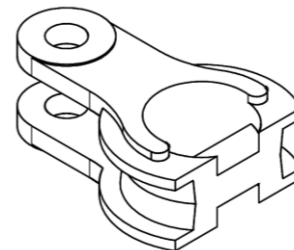
Los guardacabo para remate preformado tipo rosadera de 1/2" EstevezJor® son ideales Para mantener suspendido con Tensión el preformado con el cable de Fibra Óptica.



Información Técnica.

Modelo:	FU-GUA-REM-001
Tipo:	Guardacabo de acero
Dimensiones:	117 mm x 44.5 x 40 mm
Componentes:	Cuerpo
Material de Cuerpo:	Acero
Resistencia a la corrosión:	Si
Método de galvanizado:	por inmersión en caliente
Espesor de galvanizado:	75-85 µm
Clase de galvanizado:	Clase B
Peso:	0.00 Kg

Modelo: FU-GUA-REM-001



Tolerancias: L > 500 ± 2; ; L < 500 ± 3; Radio ± 1.5; apertura ± 1.5; diámetro ± 1.5; espesor ± 1mm.

Nuestros guardacabos de acero EstevezJor® cumplen con las Normas **NMX-W-048-SCFI-2003**, **NMX-W-057-SCFI-1998**.

Herraje de fijación para raqueta de 12" gic



Descripción del producto.

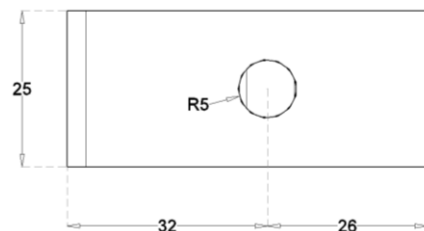
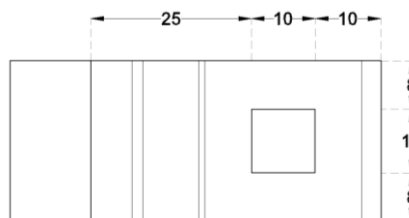
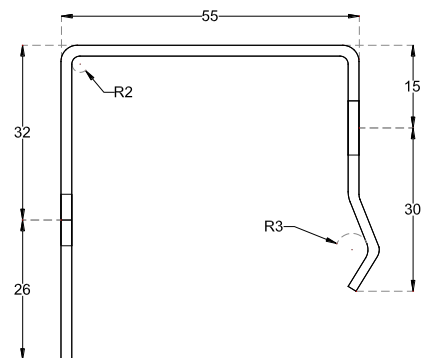
Los herrajes de fijación para raqueta de 12" EstevezJor® son ideales Para mantener en su posición las raquetas de almacenamiento.



Información Técnica.

Modelo:	FU-HER-FIJ-001
Tipo:	Herraje de fijación
Dimensiones:	55 mm x 57 x 45 mm x 25 mm
Componentes:	Cuerpo
Material de Cuerpo:	Acero
Resistencia a la corrosión:	Si
Método de galvanizado:	por inmersión en caliente
Espesor de galvanizado:	75-85 µm
Clase de galvanizado:	Clase B
Peso:	114 g

Modelo: FU-HER-FIJ-001



Tolerancias: L > 500 ± 2; ; L < 500 ± 3; Radio ± 1.5; apertura ± 1.5; diámetro ± 1.5; espesor ± 1mm.

Nuestros herraje de fijación EstevezJor® cumplen con las Normas **NMX-W-048-SCFI-2003**, **NMX-W-057-SCFI-1998**.

Raqueta 12" para almacenar cable con fibras ópticas.



Descripción del producto.

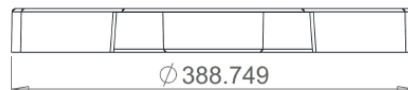
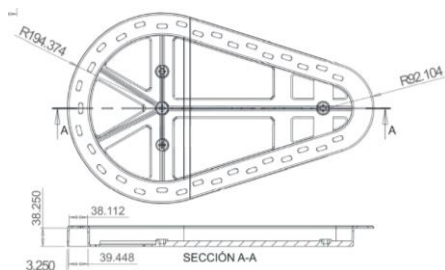
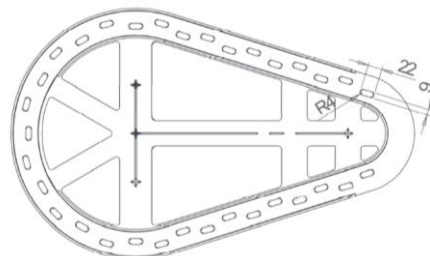
El almacenador tipo raqueta Estevezjor® es un sistema diseñado para convertirse en el método más seguro para la reserva de tendidos aéreos por la repartición de pesos, la protección de los cables ante los radios de curvatura y mayor insensibilidad ante fuerzas eólicas, que protege la red de costosos daños e interrupciones.



Información Técnica.

Modelo:	FU-RAQ-EST-001
Tipo de material:	Polietileno con protección UV
Dimensiones:	12"
Color:	Negro
Aplicación:	Almacenamiento de cable
Compatibilidad:	Cable ADSS
Rango de cables:	10 – 15 mm
Rango de temperatura en Operación y mantenimiento:	-10 °C – 90 °C
Peso:	515 g

Modelo: FU-RAQ-EST-001



Tolerancias: $L > 500 \pm 2$; $L < 500 \pm 3$; Radio ± 1.5 ; apertura ± 1.5 ; diámetro ± 1.5 ; espesor ± 1 mm.

Nuestras raquetas de almacenamiento EstevezJor® cumplen con las Normas **NMX-W-048-SCFI-2003**, **NMX-W-057-SCFI-1998**.

Tachuela de identificación



Descripción del producto.

La tachuela de identificación Estevezjor® está diseñada para ser colocada en trayectorias de fibra óptica canalizadas subterráneamente con el fin de identificarles de líneas de tendido eléctrico.

Modelo: FU-RAQ-EST-001



Tolerancias: $L > 500 \pm 2$; $L < 500 \pm 3$; Radio ± 1.5 ; apertura ± 1.5 ; diámetro ± 1.5 ; espesor ± 1 mm.

Nuestras tachuelas de identificación EstevezJor® cumplen con las Normas **NMX-W-048-SCFI-2003**, **NMX-W-057-SCFI-1998**.

Perfil tubular de polietileno 1”



Descripción del producto.

Fabricado en polietileno de color negro, el perfil tubular de 1” de diámetro y 3 mm de espesor Estevezjor® está diseñado para proteger las trayectorias de fibra óptica canalizadas de factores ambientales que puedan existir en el subsuelo.

Modelo: FU-PER-TUB-001



Presentación: Tramo de 1 mt.

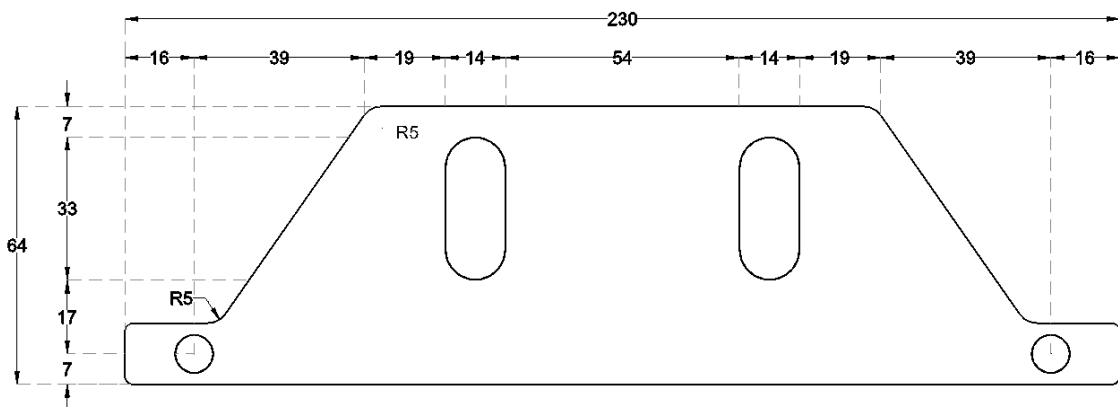
Tolerancias: $L > 500 \pm 2$; $L < 500 \pm 3$; Radio ± 1.5 ; apertura ± 1.5 ; diámetro ± 1.5 ; espesor ± 1 mm.

Nuestras tuberías de polietileno EstevezJor® cumplen con las Normas **NMX-W-048-SCFI-2003**, **NMX-W-057-SCFI-1998**.

Placa de aluminio maquinable 6061



Modelo: FU-PLA-ALU-002



Tolerancias: $L > 500 \pm 2$; $L < 500 \pm 3$; Radio ± 1.5 ; apertura ± 1.5 ; diámetro ± 1.5 ; espesor ± 1 mm.

Nuestras placas de aluminio 6061 EstevezJor® cumplen con las Normas **NMX-W-048-SCFI-2003**, **NMX-W-057-SCFI-1998**.

Polea para instalación de ADSS



Descripción del producto.

La polea para instalación de cables ADSS fabricada en aleación de aluminio Estevezjor® es ideal para la instalación de líneas de fibra óptica aéreas.

Modelo: FU-POL-INS-001



Tolerancias: $L > 500 \pm 2$; $L < 500 \pm 3$; Radio ± 1.5 ; apertura ± 1.5 ; diámetro ± 1.5 ; espesor ± 1 mm.

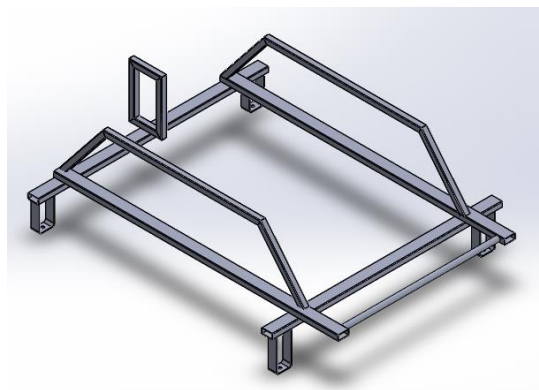
Nuestras tachuelas de identificación EstevezJor® cumplen con las Normas **NMX-W-048-SCFI-2003**, **NMX-W-057-SCFI-1998**.

Porta escaleras para automóvil Nissan March.



Descripción del producto.

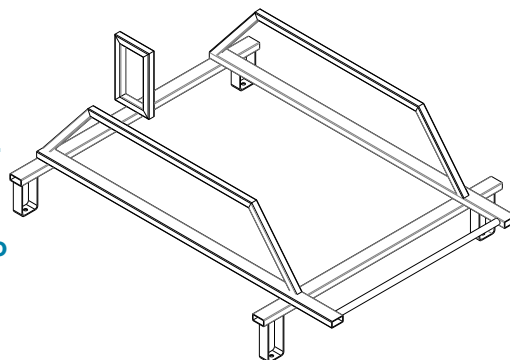
El porta escaleras Estevezjor® está diseñado especialmente para los vehículos modelo march de la marca Nissan; su diseño permite transportar cómodamente diversos tipos de escaleras usadas en la instalación de fibra óptica además de brindar seguridad.



Modelo: FU-FAB-POR-001

Información Técnica.

Modelo:	FU-FAB-POR-001
Tipo:	Porta escaleras March.
Dimensiones:	1.30 x 1.05 mts.
Componentes:	Cuerpo, patas, soportes.
Material de Cuerpo:	Acero
Resistencia a la corrosión:	Si
Acabado::	Pintura de esmalte negro
Peso:	g

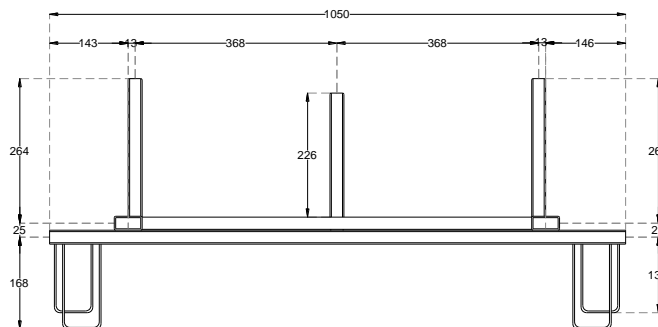
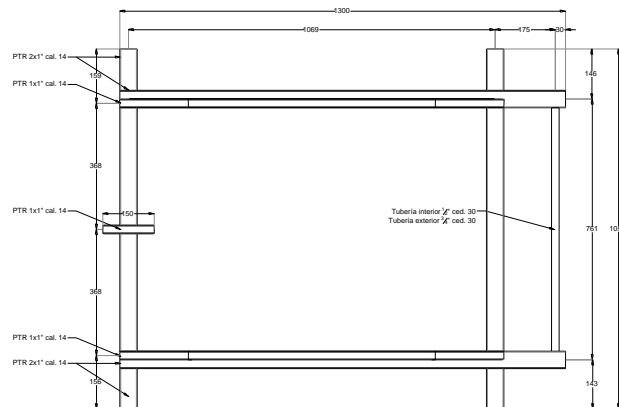
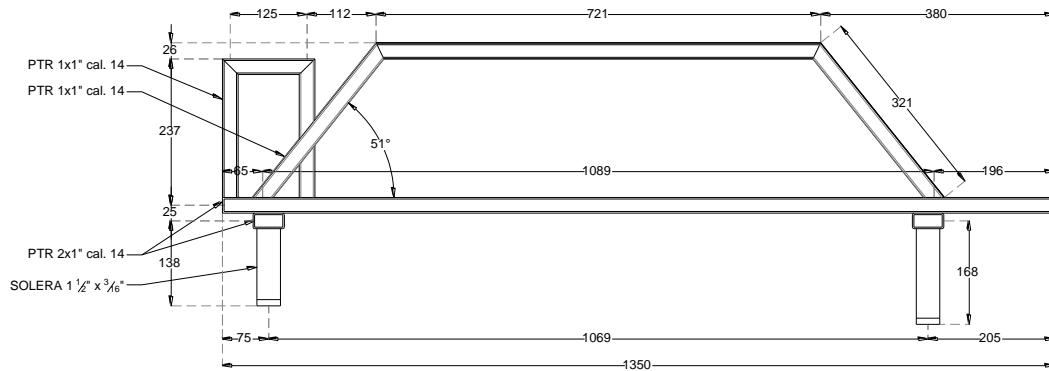


Nota: ver diagramas en la página siguiente.

Tolerancias: L > 500 ± 2; ; L < 500 ± 3; Radio ± 1.5; apertura ± 1.5; diámetro ± 1.5; espesor ± 1mm.

Nuestros porta escaleras EstevezJor® cumplen con las Normas **NMX-W-048-SCFI-2003,NMX-W-057-SCFI-1998.**

Porta escaleras para automóvil Nissan March.



Tolerancias: $L > 500 \pm 2$; $L < 500 \pm 3$; Radio ± 1.5 ; apertura ± 1.5 ; diámetro ± 1.5 ; espesor ± 1 mm.

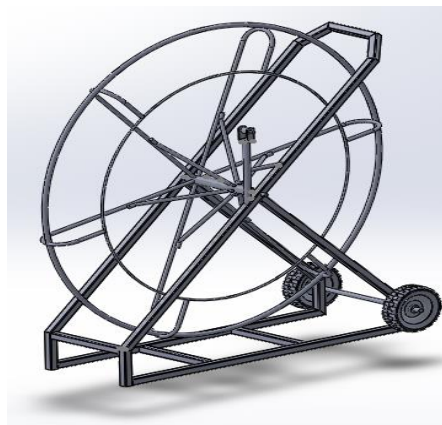
Nuestros porta escaleras EstevezJor® cumplen con las Normas **NMX-W-048-SCFI-2003**, **NMX-W-057-SCFI-1998**.

Cobra para guía de cables ADSS



Descripción del producto.

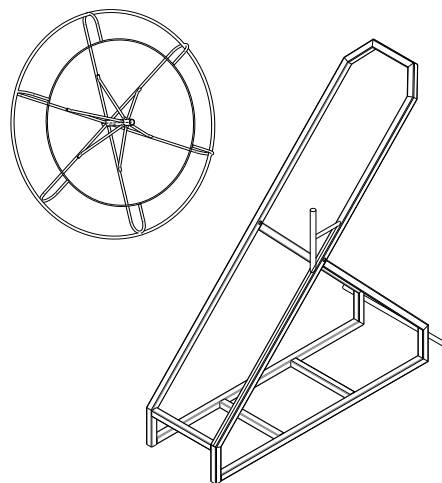
La cobra para guía de cable ADSS Estevezjor® es un producto diseñado especialmente para la instalación de redes de fibra óptica subterráneas; su diseño permite un fácil manejo de la guía y su sistema de ruedas permite transportarla fácilmente.



Modelo: FU-EST-COB-001

Información Técnica.

Modelo:	FU-EST-COB-001
Tipo:	Cobra para guía de cables.
Dimensiones Estructura A:	1.22 mts. Diámetro.
Dimensiones Estructura B:	1.00 x 0.48 x 1.20 mts.
Componentes:	Estructuras A-B
Material de Cuerpo:	Acero
Resistencia a la corrosión:	Si
Acabado:	Pintura de esmalte negro
Peso:	g

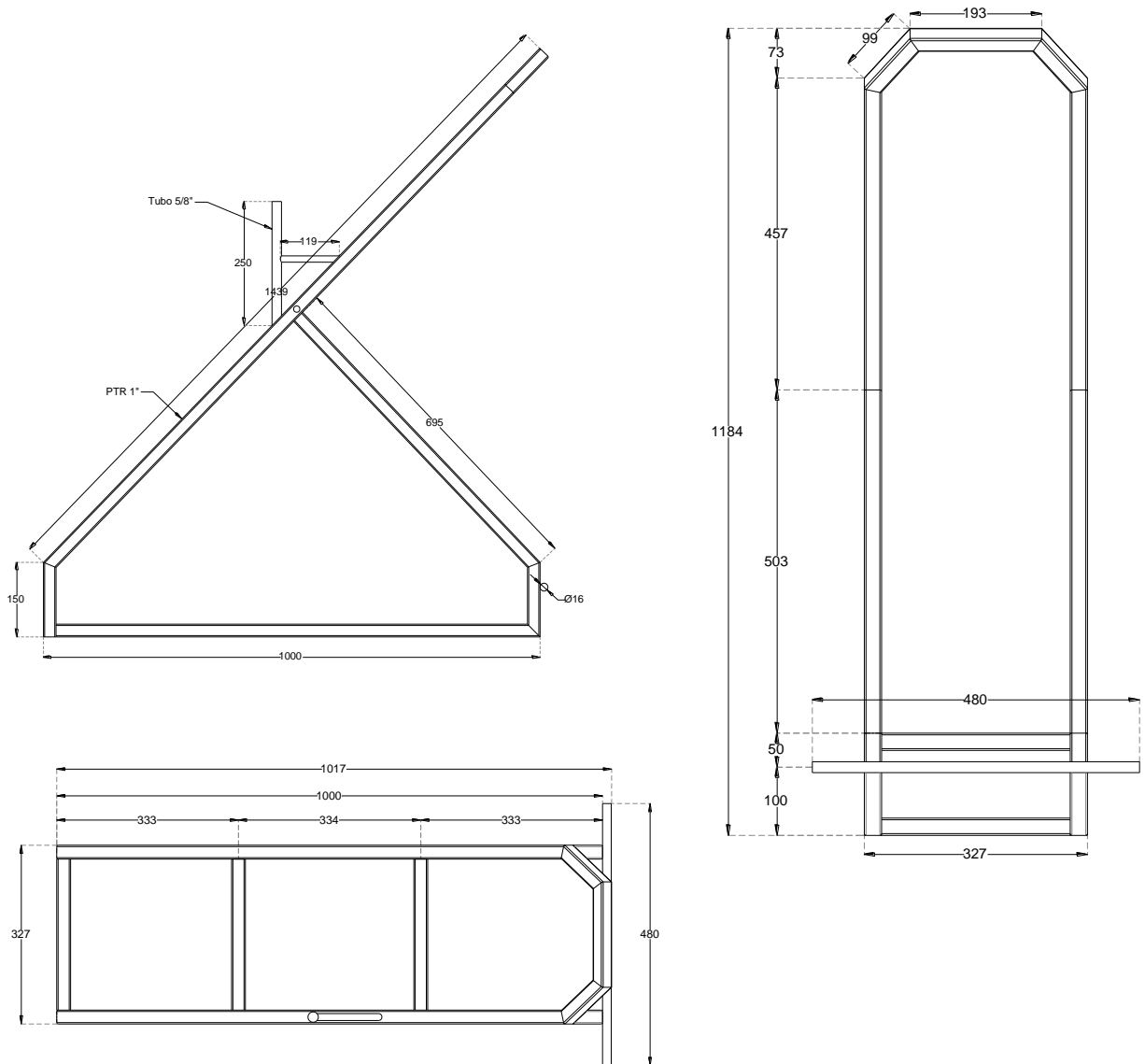


Nota: ver diagramas en la página siguiente.

Tolerancias: L > 500 ± 2; ; L < 500 ± 3; Radio ± 1.5; apertura ± 1.5; diámetro ± 1.5; espesor ± 1mm.

Nuestras cobras EstevezJor® cumplen con las Normas **NMX-W-048-SCFI-2003**, **NMX-W-057-SCFI-1998**.

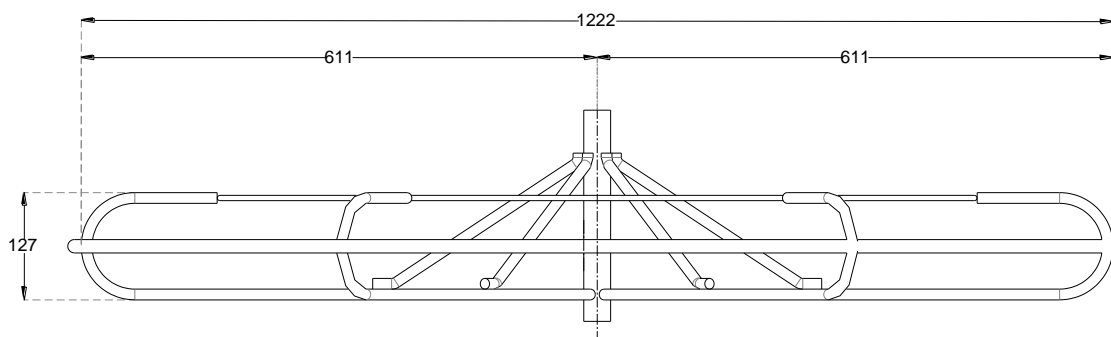
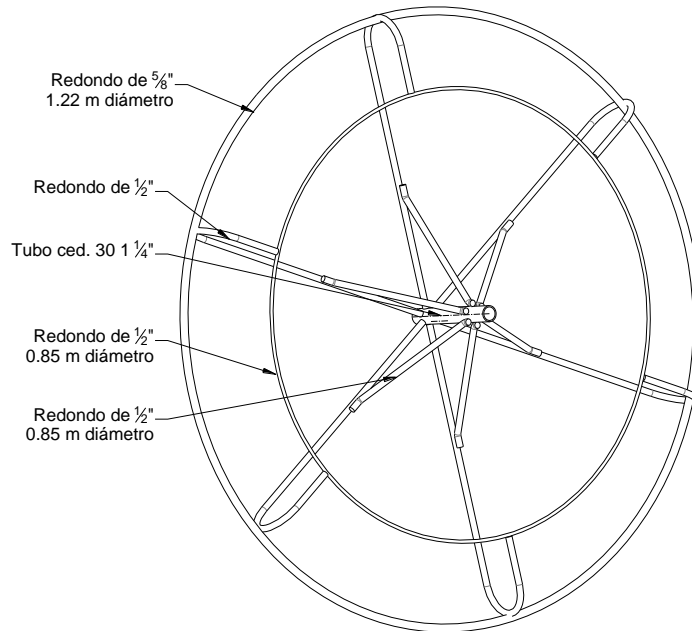
Cobra para guía de cables ADSS



Tolerancias: $L > 500 \pm 2$; $L < 500 \pm 3$; Radio ± 1.5 ; apertura ± 1.5 ; diámetro ± 1.5 ; espesor ± 1 mm.

Nuestras cobras EstevezJor® cumplen con las Normas **NMX-W-048-SCFI-2003**, **NMX-W-057-SCFI-1998**.

Cobra para guía de cables ADSS



Tolerancias: $L > 500 \pm 2$; $L < 500 \pm 3$; Radio ± 1.5 ; apertura ± 1.5 ; diámetro ± 1.5 ; espesor ± 1 mm.

Nuestras cobras EstevezJor® cumplen con las Normas **NMX-W-048-SCFI-2003**, **NMX-W-057-SCFI-1998**.